

EDK84AYM10S  
13559866



# L-force Drives

Montageanleitung

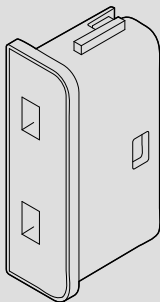
Mounting Instructions

Instructions de montage

Instrucciones para el montaje

Istruzioni per il montaggio

## 8400



**E84AYM10S**

**Memory Modul**

*Memory module*

**Module de mémoire**

*Módulo de memoria*

**Modulo di memoria**

# Lenze

Das Memory Modul nur in Inverter Drives 8400 mit folgender Bezeichnung einsetzen:

Only use the memory module in conjunction with Inverter Drives 8400 with the following designation:

Le module de mémoire ne doit être utilisé que sur les appareils Inverter Drives 8400 suivants :

Sólo utilice el módulo de memoria en equipos Inverter Drives 8400 con la siguiente denominación:

Utilizzare il modulo di memoria solo negli Inverter Drives 8400 con il seguente codice di identificazione:

Memory module E84AYM10S	E84...	SW
HW	Type	
≤ 1A	E84AVSCxxxxxxxx0	≥ 01.00
	E84AVHCxxxxxxxx0	
	E84AVTCxxxxxxxx0	
	E84AVTWxxxxxxxx0	
	E84AVTPxxxxxxxx0	
≥ 2A	E84DSxxxxxxxxxxx	≥ 02.00
	E84DHxxxxxxxxxxx	
≥ 2A	E84AVSCxxxxxxxx0	≥ 20.00
	E84AVHCxxxxxxxx0	
	E84AVTCxxxxxxxx0	≥ 02.00
	E84AVTWxxxxxxxx0	



Lesen Sie die Dokumentation zum Grundgerät, bevor Sie mit den Arbeiten beginnen.



Please read the documentation for the basic device before you start working.



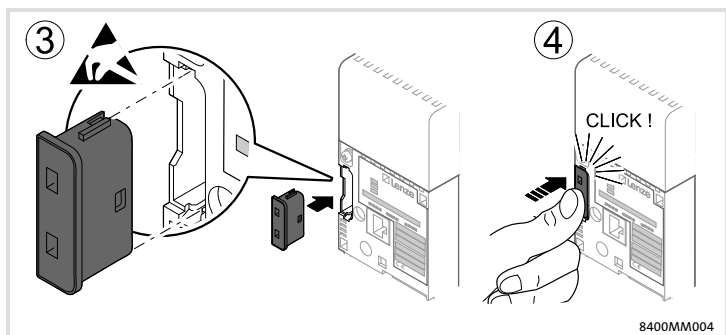
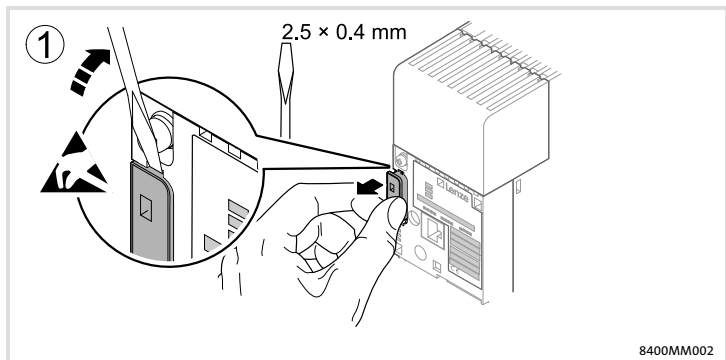
Veuillez lire attentivement la documentation de l'appareil de base avant toute opération !



Lea la documentación del equipo básico antes de empezar a trabajar.



Prima di iniziare a lavorare, leggere la documentazione relativa all'apparecchio base.



© 09/2018



Lenze Drives GmbH  
Postfach 10 13 52, 31763 Hameln  
Breslauer Straße 3, 32699 Extertal  
GERMANY  
HR Lemgo B 6478



+49 5154 82-0



+49 5154 82-2800



lenze@lenze.com



www.lenze.com

Service Lenze Service GmbH  
Breslauer Straße 3, D-32699 Extertal  
  
Germany



008000 2446877 (24 h helpline)



+49 5154 82-1112



service@lenze.com