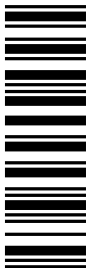


EDK82ZAFAC-010
13496358

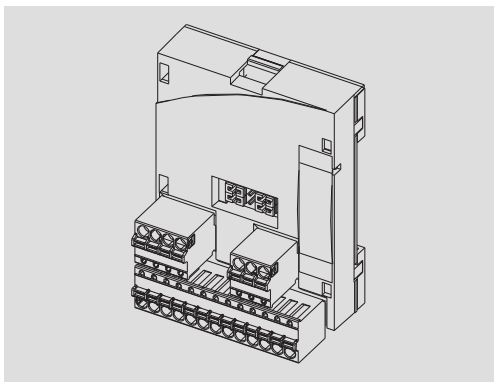


Montageanleitung

Mounting Instructions

Instructions de montage

APPLICATION-I/O PT



E82ZAFAC010

Funktionsmodul

Function module

Module de fonction

Lenze



Lesen Sie zuerst diese Anleitung und die Dokumentation zum Grundgerät, bevor Sie mit den Arbeiten beginnen!
Beachten Sie die enthaltenen Sicherheitshinweise.

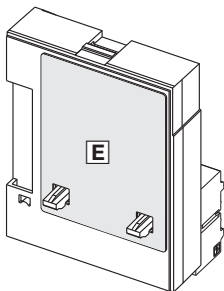
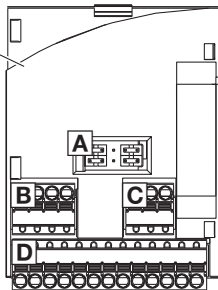


Please read these instructions and the documentation of the standard device before you start working!
Observe the safety instructions given therein!



Lire le présent fascicule et la documentation relative à l'appareil de base avant toute manipulation de l'équipement !
Respecter les consignes de sécurité fournies.

E82ZAFAC010



E82ZAFAC010/E82ZAFAC006

Legende zur Abbildung auf der Ausklappseite

		siehe
A	Jumper	17
B	Analoge Eingänge, Steckerleiste X3.1	14
C	Analoge Ausgänge, Steckerleiste X3.2	
D	Digitale Ein- und Ausgänge, Steckerleiste X3.3	15
E	Typenschild	4



Tipp!

Informationen und Hilfsmittel rund um die Lenze-Produkte finden Sie im Download-Bereich unter

www.lenze.com

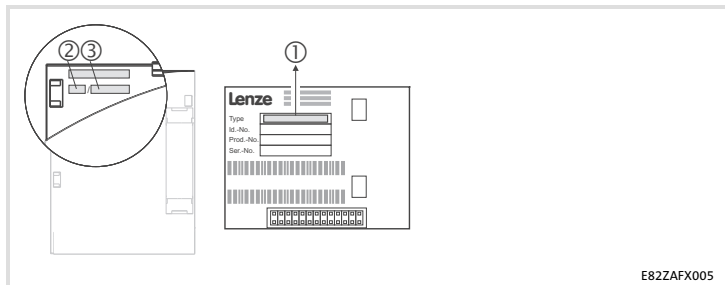
Informationen zur Gültigkeit

Diese Dokumentation ist gültig für:

► Funktionsmodule E82ZAFAC010, APPLICATION-I/O PT, ab Version 3A.30.

Diese Anleitung ist nur gültig zusammen mit der zugehörigen Dokumentation der für den Einsatz zulässigen Grundgeräte.

Identifikation



E82ZAFX005

	①	②	③
Gerätereihe	E82ZAF	A	C
APPLICATION-I/O		010	3A
Gerätegeneration			30
Variante: PT-Ausführung			
Hardwarestand			
Softwarestand			

Bestellbezeichnung

E82ZAFAC0103A30

Funktion

Das Funktionsmodul ermöglicht das Ansteuern von Lenze Antriebsreglern 8200 vector mit analogen und digitalen Steuersignalen.

Einsetzbarkeit

Einsetzbare Grundgeräte	Einsetzbar ab Grundgeräte-Version
Frequenzumrichter	8200 vector Vx14

1	Sicherheitshinweise	6
	Verwendete Hinweise	6
	Restgefahren	7
2	Lieferumfang	8
3	Mechanische Installation	9
4	Elektrische Installation	10
	EMV-gerechte Verdrahtung	10
	Verdrahtung	11
5	Inbetriebnahme	16
	Vor dem ersten Einschalten	16
	Jumperstellungen für Eingänge	17
	Jumperstellungen für Ausgänge	18
	Mit Lenze-Einstellung	19
6	Technische Daten	20
	Anschlussdaten	20
	Einsatzbedingungen	21
	Abmessungen	22

1 Sicherheitshinweise

Verwendete Hinweise

Verwendete Hinweise

Um auf Gefahren und wichtige Informationen hinzuweisen, werden in dieser Dokumentation folgende Piktogramme und Signalwörter verwendet:

Sicherheitshinweise

Aufbau der Sicherheitshinweise:






Gefahr!




(kennzeichnet die Art und die Schwere der Gefahr)

Hinweistext

(beschreibt die Gefahr und gibt Hinweise, wie sie vermieden werden kann)

Piktogramm und Signalwort	Bedeutung
 Gefahr!	Gefahr von Personenschäden durch gefährliche elektrische Spannung Hinweis auf eine unmittelbar drohende Gefahr, die den Tod oder schwere Verletzungen zur Folge haben kann, wenn nicht die entsprechenden Maßnahmen getroffen werden.
 Gefahr!	Gefahr von Personenschäden durch eine allgemeine Gefahrenquelle Hinweis auf eine unmittelbar drohende Gefahr, die den Tod oder schwere Verletzungen zur Folge haben kann, wenn nicht die entsprechenden Maßnahmen getroffen werden.
 Stop!	Gefahr von Sachschäden Hinweis auf eine mögliche Gefahr, die Sachschäden zur Folge haben kann, wenn nicht die entsprechenden Maßnahmen getroffen werden.

Anwendungshinweise

Piktogramm und Signalwort	Bedeutung
 Hinweis!	Wichtiger Hinweis für die störungsfreie Funktion
 Tipp!	Nützlicher Tipp für die einfache Handhabung
	Verweis auf andere Dokumentation

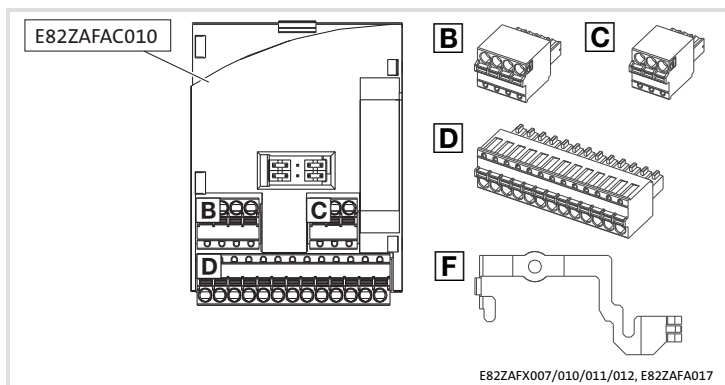
Restgefahren



Gefahr!

Beachten Sie die in den Anleitungen zum Grundgerät enthaltenen Sicherheitshinweise und Restgefahren.

2 Lieferumfang



Pos.	Lieferumfang	siehe
	Funktionsmodul E82ZAFAC010	
	Montageanleitung	
B	Steckerleiste mit Federkraftanschluss, 4-polig	14
C	Steckerleiste mit Federkraftanschluss, 3-polig	
D	Steckerleiste mit Federkraftanschluss, 13-polig	
F	Befestigungsbügel	Verwendung siehe BA/MA 8200 vector

Folgen Sie zur mechanischen Installation des Funktionsmoduls den Hinweisen in der Montageanleitung des Grundgerätes.

Die Montageanleitung des Grundgerätes ...

- ▶ ist Teil des Lieferumfangs und liegt jedem Gerät bei.
- ▶ gibt Hinweise, um Beschädigungen durch unsachgemäße Behandlung zu vermeiden.
- ▶ beschreibt die einzuhaltende Reihenfolge der Installationschritte.

4 Elektrische Installation

EMV-gerechte Verdrahtung

EMV-gerechte Verdrahtung

Für eine EMV-gerechte Verdrahtung beachten Sie folgende Punkte:







Hinweis!

- ▶ Steuerleitungen getrennt von Motorleitungen verlegen.
- ▶ Schirme so weit wie möglich an die Klemmen führen (ungeschirmte Aderlänge < 40 mm).
- ▶ Legen Sie die Schirme der Steuerleitungen bzw. Datenleitungen wie folgt auf:
 - *Einseitig* am Umrichter bei Leitungen mit *analogen Signalen*.
 - *Beidseitig* bei Leitungen mit *digitalen Signalen*.
- ▶ Beachten Sie die weiteren Hinweise zur EMV-gerechten Verdrahtung in der Dokumentation des Grundgerätes.

Verdrahtung

Daten der Anschlussklemmen

Bereich	Werte
Elektrischer Anschluss	2-polige Steckerleiste mit Federkraftanschluss
Anschlussmöglichkeiten	starr:
	 1.5 mm ² (AWG 16)
	flexibel:
	 ohne Aderendhülse 1.5 mm ² (AWG 16)
	 mit Aderendhülse, ohne Kunststoffhülse 1.5 mm ² (AWG 16)
 mit Aderendhülse, mit Kunststoffhülse 1.5 mm ² (AWG 16)	
Abisolierlänge	9 mm



Stop!

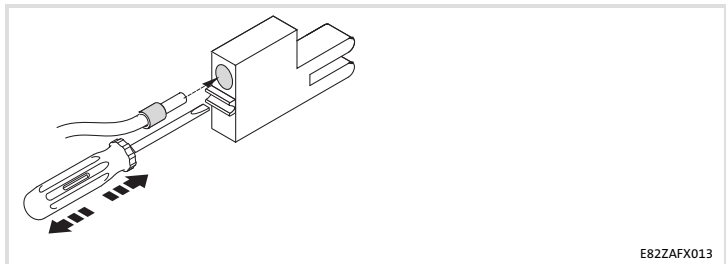
Um Steckerleisten und Kontakte nicht zu beschädigen:

- ▶ Steckerleisten nur aufstecken / abziehen wenn der Antriebsregler vom Netz getrennt ist.
- ▶ Steckerleisten erst verdrahten, dann aufstecken.
- ▶ Nicht belegte Steckerleisten ebenfalls aufstecken.

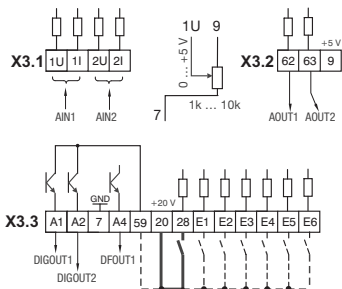
4 Elektrische Installation

Verdrahtung

Gebrauch der Steckerleiste mit Federkraftanschluss

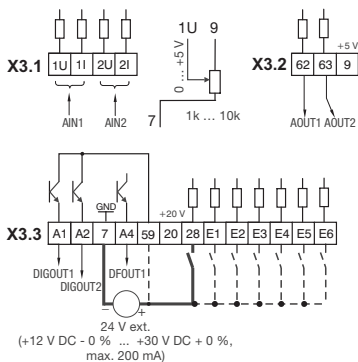


Versorgung der Reglersperre (CINH) über die interne Spannungsquelle (X3.3/20)



E82ZAF016

Versorgung der Reglersperre (CINH) über die externe Spannungsquelle



E82ZAF015

Für den Betrieb notwendige Mindestverdrahtung

4 Elektrische Installation

X3.1/	Signaltyp	Funktion	Pegel (Lenze-Einstellung: Fettdruck)
1U/2U	Analoge Eingänge	Ist- oder Sollwerteingänge (Leitspannung) Bereich umschalten mit Jumper und C0034	0 ... +5 V 0 ... +10 V -10 V ... +10 V
1I/2I		Ist- oder Sollwerteingänge (Leitstrom) Bereich umschalten mit Jumper und C0034	0 ... +20 mA +4 ... +20 mA +4 ... +20 mA (drahtbruchüberwacht)
X3.2/	Signaltyp	Funktion	Pegel (Lenze-Einstellung: Fettdruck)
62	Analoge Ausgänge	Ausgangsfrequenz	Spannungsausgang: 0 ... +6 V 0 ... +10 V ¹⁾
63		Motorstrom	Stromausgang: (0 ... +12 mA) 0 ... +20 mA ¹⁾ +4 ... +20 mA ¹⁾
9	-	Interne, stabilisierte DC-Spannungsquelle für Sollwertpotentiometer	+5.2 V

¹⁾ Ausgangspegel 0 ... +10 V bzw. 0/+4 ... +20 mA: Offset (C0422) und Verstärkung (C0420) anpassen.

X3.3/	Signaltyp	Funktion	Pegel (Lenze-Einstellung: Fettdruck)		
A1	Digitale Ausgänge	Betriebsbereit	0/+20 V bei DC intern 0/+24 V bei DC extern		
A2		nicht vorkonfiguriert			
7	-	GND, Bezugspotenzial	-		
A4	Frequenz- ausgang	Zwischenkreisspannung	HIGH: +18 V ... +24 V (HTL) LOW: 0 V		
59	-	DC-Versorgung für X3/A1 und X3/A2	+20 V (intern, Brücke zu X3/20) +24 V (extern)		
20	-	Interne DC-Spannungsquelle zum Ansteuern der digitalen Eingänge und Ausgänge	+20 V ± 10 %		
28	Digitale Eingänge	Reglersperre (CINH)	1 = START		
E1 ¹⁾		Aktivierung von Festfrequenzen (JOG) JOG1 = 20 Hz JOG2 = 30 Hz JOG3 = 40 Hz		E1	E2
			JOG1	1	0
E2 ¹⁾			JOG2	0	1
		JOG3	1	1	
E3		Gleichstrombremse (DCB)	1 = DCB		
E4	Drehrichtungsumkehr Rechts-/Linkslauf (CW/CCW)		E4		
		CW	0		
		CCW	1		
E5		nicht vorkonfiguriert	-		
E6		nicht vorkonfiguriert	-		

¹⁾ Wahlweise Frequenzeingang 0 ... 102.4 kHz (ein- oder zweispurig) Konfiguration über C0425

5 Inbetriebnahme

Vor dem ersten Einschalten

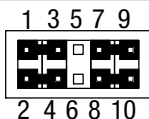
Vor dem ersten Einschalten



Hinweis!

- ▶ Wenn Sie die Inbetriebnahme mit einer von der Lenze-Einstellung abweichenden Konfiguration durchführen, lesen Sie die Anweisungen "Individuelle Einstellungen", siehe [19](#).
- ▶ Achten Sie darauf,
 - dass die Jumper nur in ausgeschaltetem Zustand gesteckt werden dürfen.
 - dass Sie die Jumper am Funktionsmodul richtig eingestellt haben, siehe [17](#).
 - dass C0034 an die Einstellung der Jumper angepasst ist siehe [17](#).
Beispiel: Bipolare Sollwertvorgabe (-10 ... +10 V) über X3.1/1U
⇒ C0034/1 = 1, Jumper in Position "7 - 9"

Jumperstellungen für Eingänge



Lenze-Einstellung (siehe Fettdruck in Tabellen)

- 1 - 3
- 2 - 4
- 7 - 9
- 8 - 10



Hinweis!

Wird ein Sollwertpotentiometer intern über X3.2/9 versorgt, unbedingt Jumper auf Spannungsbereich 0 ... +5 V einstellen. Andernfalls kann nicht der ganze Drehzahlbereich durchfahren werden.

Analoge Eingänge		Mögliche Pegel		
		0 ... +5 V	0 ... +10 V	-10 ... +10 V
X3.1/1U Analoger Eingang 1, AIN1	Jumper	7 - 9: frei	7 - 9	7 - 9
	Code	C0034/1 = 0	C0034/1 = 0	C0034/1 = 1
X3.1/2U Analoger Eingang 2, AIN2	Jumper	8 - 10: frei	8 - 10	8 - 10
	Code	C0034/2 = 0	C0034/2 = 0	C0034/2 = 1

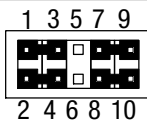
Analoge Eingänge		Mögliche Pegel		
		0 ... +20 mA	+4 ... +20 mA	+4 ... +20 mA ¹⁾
X3.1/1I Analoger Eingang 1, AIN1	Jumper	beliebig	beliebig	beliebig
	Code	C0034/1 = 2	C0034/1 = 3	C0034/1 = 4
X3.1/2I Analoger Eingang 2, AIN2	Jumper	beliebig	beliebig	beliebig
	Code	C0034/2 = 2	C0034/2 = 3	C0034/2 = 4

¹⁾ drahtbruchüberwacht

5 Inbetriebnahme

Jumperstellungen für Ausgänge

Jumperstellungen für Ausgänge



Lenze-Einstellung (siehe Fettdruck in Tabellen)

- 1 - 3
- 2 - 4
- 7 - 9
- 8 - 10

Analoge Ausgänge		Mögliche Pegel		
		0 ... +10 V	0 ... +20 mA	+4 ... +20 mA
X3.2/62 Analoger Ausgang 1, AOUT1	Jumper	1 - 3	3 - 5	3 - 5
	Code	C0424/1 = 0	C0424/1 = 0	C0424/1 = 1
X3.2/63 Analoger Ausgang 2, AOUT2	Jumper	2 - 4	4 - 6	4 - 6
	Code	C0424/2 = 0	C0424/2 = 0	C0424/2 = 1

Mit Lenze-Einstellung

Schritt	Vorgehensweise	Bemerkungen
1.	Netzspannung zuschalten.	Der Antriebsregler ist nach ca. 1 Sekunde betriebsbereit. Die Reglersperre ist aktiv. Reaktion des Antriebsreglers Die grüne LED blinkt. Keypad: RDY IMP (falls aufgesteckt)
2.	Digitale Eingänge ansteuern.	Lenze-Einstellung <ul style="list-style-type: none"> • Rechtslauf: <ul style="list-style-type: none"> – E1, E2, E3, E4: LOW • Linkslauf: <ul style="list-style-type: none"> – E1, E2, E3: LOW – E4: HIGH Individuelle Einstellung Digitale Eingänge über C0007 oder C0410 anpassen. Digitale Eingänge so ansteuern, dass der Antrieb nach Reglerfreigabe über Klemme anlaufen kann.
3.	Sollwert vorgeben	Mit Lenze-Einstellung Sollwert: 0 ... +10 V Individuelle Einstellung <ul style="list-style-type: none"> • Je nach Jumperstellung am Modul <ul style="list-style-type: none"> – Leitstrom an X3.1/1I oder X3.1/2I anlegen <i>oder</i> – Leitspannung an X3.1/1U oder X3.1/2U anlegen • C0034 überprüfen
4.	Regler über Klemme freigeben.	Mit Lenze-Einstellung X3.3/28 = HIGH (+12 V ... +30 V) Reaktion des Antriebsreglers: Die grüne LED leuchtet. Keypad: IMP erlischt
5.	Der Antrieb läuft jetzt.	



Hinweis!

- ▶ Der Antriebsregler ist nur funktionsfähig, wenn HIGH-Pegel an X3.3/28 anliegt (Reglerfreigabe über Klemme).
 - Beachten Sie, dass die Reglersperre über mehrere Quellen gesetzt werden kann. Die Quellen wirken wie eine Reihenschaltung von Schaltern.
 - Wenn der Antrieb trotz Reglerfreigabe über X3.3/28 nicht anläuft, überprüfen Sie, ob noch über eine andere Quelle Reglersperre gesetzt ist. Eine andere Quelle könnte die **STOP**-Taste des Keypads sein.

6 Technische Daten

Anschlussdaten

Anschlussdaten

X3.1/	
1U/2U 1I/2I	Temperaturfehler (0 ... +60 °C) für Pegel (bezogen auf Momentanwert): <ul style="list-style-type: none">● 0 ... +5 V: 1 %● 0 ... +10 V: 0.6 %● -10 ... +10 V: 0.6 %● 0/+4 ... +20 mA: 0.6 % Linearitätsfehler: $\pm 0.5 \%$ <u>A/D-Wandler:</u> Auflösung: 10 Bit, Fehler (bezogen auf den Endwert): 1 Digit \equiv 0.1 % <u>Eingangswiderstand:</u> Spannungssignal: $> 50 \text{ k}\Omega$, Stromsignal: 250Ω
X3.2/	
62 63	Auflösung: 10 Bit Linearitätsfehler (bezogen auf den Momentanwert): $\pm 0.5 \%$ Temperaturfehler (0 ... +60 °C): 0.6 % Belastbarkeit (0 ... +10 V): $I_{\max} = 2 \text{ mA}$ Lastwiderstand (0/+4 ... +20 mA): $\leq 500 \Omega$
9	Belastbarkeit: $I_{\max} = 5 \text{ mA}$
X3.3/	
A1 A2	Belastbarkeit: <ul style="list-style-type: none">● $I_{\max} = 10 \text{ mA}$, bei interner Versorgung● $I_{\max} = 50 \text{ mA}$, bei externer Versorgung
A4	Belastbarkeit: $I_{\max} = 8 \text{ mA}$ $f = 50 \text{ Hz} \dots 10 \text{ kHz}$
20	Belastbarkeit: $\Sigma I_{\max} = 60 \text{ mA}$
28 E1 ¹⁾ E2 ¹⁾	Eingangswiderstand: $3.2 \text{ k}\Omega$
E3	1 = HIGH (+12 ... +30 V), SPS-Pegel, HTL
E4	0 = LOW (0 ... +3 V), SPS-Pegel, HTL
E5	
E6	

¹⁾ wahlweise Frequenzeingang 0 ... 102.4 kHz (ein- oder zweispurig) Konfiguration über C0425

Einsatzbedingungen

Umgebungsbedingungen

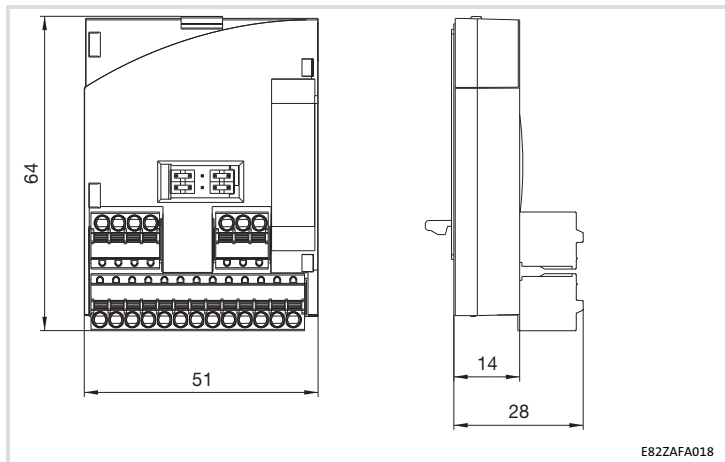
Klimatisch

Lagerung	IEC/EN 60721-3-1	1K3 (-25 ... +60 °C)
Transport	IEC/EN 60721-3-2	2K3 (-25 ... +70 °C)
Betrieb	Entsprechend der Daten des verwendeten Lenze Grundgerätes (siehe Dokumentation des Grundgerätes).	
Verschmutzung	EN 61800-5-1	Verschmutzungsgrad 2

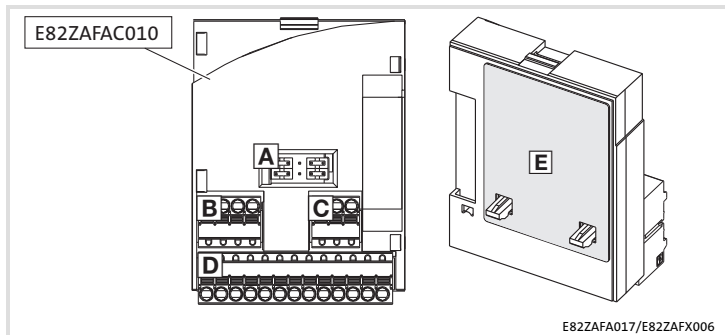
6 Technische Daten

Abmessungen

Abmessungen



alle Maße in mm



Legend for fold-out page		see
A	Jumper	37
B	Analog inputs, plug connector X3.1	34
C	Analog outputs, plug connector X3.2	35
D	Digital inputs and outputs, plug connector X3.3	24
E	Nameplate	



Tip!

Information and tools concerning the Lenze products can be found in the download area at

www.lenze.com

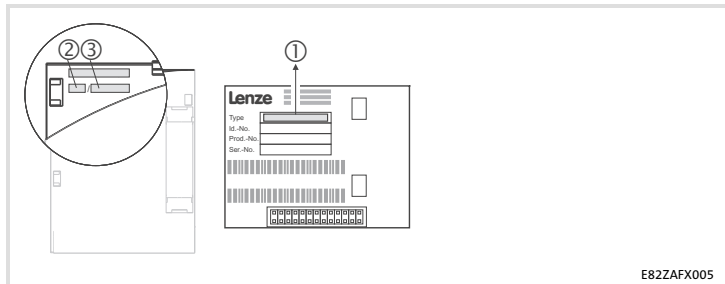
Validity information

This documentation is valid for:

► E82ZAFAC010, APPLICATION I/O PT function modules as of version 3A.30.

These instructions are only valid together with the documentation for the standard devices permitted for the application.

Identification



	①	②	③
Series	E82ZAF	A	C
APPLICATION I/O			
Generation			
Variant: PT version		010	3A
Hardware version			30
Software version			

Order designation

E82ZAFAC0103A30

Function

The function module enables the user to control Lenze 8200 vector controllers with analog and digital control signals.

Application range

Can be used with	As of version
Frequency inverter	8200 vector Vx14

1	Safety instructions	26
	Notes used	26
	Residual hazards	27
2	Scope of supply	28
3	Mechanical installation	29
4	Electrical installation	30
	EMC-compliant wiring	30
	Wiring	31
5	Commissioning	36
	Before switching on	36
	Jumper positions for inputs	37
	Jumper positions for outputs	38
	Commissioning using Lenze settings	39
6	Technical data	40
	Connection data	40
	Operating conditions	41
	Dimensions	42

1 Safety instructions

Notes used

Notes used

The following pictographs and signal words are used in this documentation to indicate dangers and important information:

Safety instructions

Structure of safety instructions:






Danger!




(characterises the type and severity of danger)

Note

(describes the danger and gives information about how to prevent dangerous situations)

Pictograph and signal word	Meaning
 Danger!	Danger of personal injury through dangerous electrical voltage. Reference to an imminent danger that may result in death or serious personal injury if the corresponding measures are not taken.
 Danger!	Danger of personal injury through a general source of danger. Reference to an imminent danger that may result in death or serious personal injury if the corresponding measures are not taken.
 Stop!	Danger of property damage. Reference to a possible danger that may result in property damage if the corresponding measures are not taken.

Application notes

Pictograph and signal word	Meaning
 Note!	Important note to ensure troublefree operation
 Tip!	Useful tip for simple handling
	Reference to another documentation

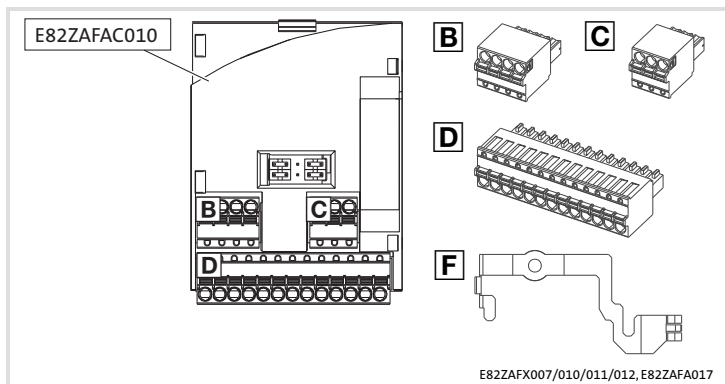
Residual hazards



Danger!

Observe the safety instructions and residual hazards included in the instructions for the standard device.

2 Scope of supply



Pos.	Scope of supply	see
	E82ZAFAC010 function module	
	Mounting Instructions	
B	Plug connector with spring connection, 4-pole	34
C	Plug connector with spring connection, 3-pole	
D	Plug connector with spring connection, 13-pole	
F	Mounting clip	For use, see Operating/Mounting Instructions for 8200 vector

Follow the notes given in the Mounting Instructions for the standard device for the mechanical installation of the function module.

The Mounting Instructions for the standard device ...

- ▶ are part of the scope of supply and are enclosed with each device.
- ▶ provide tips to avoid damage provide tips to avoid damage through improper handling.
- ▶ describe the obligatory order of installation steps.

4 Electrical installation

EMC-compliant wiring

EMC-compliant wiring

Please observe the following for wiring according to EMC guidelines:







Note!

- ▶ Separate control cables from motor cables.
- ▶ Lead the shields as far as possible to the terminals (unshielded core length < 40 mm).
- ▶ Connect control and data cable shields as follows:
 - *Analog* signal cable shields must be connected *with one end* at the inverter.
 - *Digital* signal cable shields must be connected *with both ends*.
- ▶ More information about wiring according to EMC guidelines can be obtained from the corresponding documentation for the standard device.

Wiring

Terminal data

Field	Values
Electrical connection	2-pin plug connector with spring connection
Possible connections	rigid:
	 1.5 mm ² (AWG 16)
	flexible:
	 without wire end ferrule 1.5 mm ² (AWG 16)
 with wire end ferrule, without plastic sleeve 1.5 mm ² (AWG 16)	
 with wire end ferrule, with plastic sleeve 1.5 mm ² (AWG 16)	
Stripping length	9 mm



Stop!

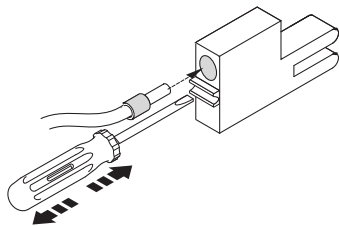
Observe the following to prevent any damage to plug connectors and contacts:

- ▶ Only pug in / unplug the plug connectors when the controller is disconnected from the mains.
- ▶ Wire the plug connectors before plugging them in.
- ▶ Unused plug connectors must also be plugged in.

4 Electrical installation

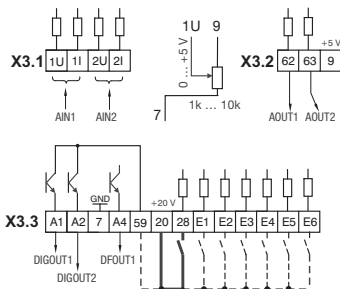
Wiring

Use of plug connectors with spring connection



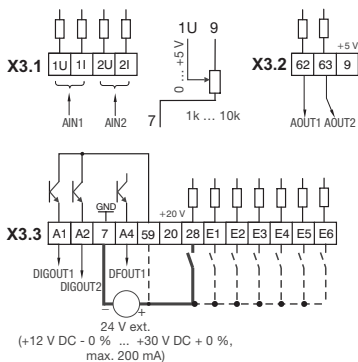
E82ZAFX013

Controller inhibit (CINH) supply via internal voltage source (X3.3/20)



E82ZAF016

Controller inhibit (CINH) supply via external voltage source



E82ZAF015

Minimum wiring required for operation

4 Electrical installation

X3.1/	Signal type	Function	Level (Lenze setting: bold print)
1U/2U	Analog inputs	Actual value or setpoint inputs (master voltage) Change range with jumper and C0034	0 ... +5 V 0 ... +10 V -10 V ... +10 V
1I/2I		Actual value or setpoint inputs (master current) Change range with jumper and C0034	0 ... +20 mA +4 ... +20 mA +4 ... +20 mA (open-circuit monitored)
X3.2/	Signal type	Function	Level (Lenze setting: bold print)
62	Analog outputs	Output frequency	Voltage output: 0 ... +6 V 0 ... +10 V ¹⁾
63		Motor current	Current output: (0 ... +12 mA) 0 ... +20 mA ¹⁾ +4 ... +20 mA ¹⁾
9	-	Internal, stabilised DC voltage source for setpoint potentiometer	+5.2 V

¹⁾ Output level 0 ... + 10 V or 0/+4 ... +20 mA: adapt offset (C0422) and gain (C0420).

X3.3/	Signal type	Function	Level (Lenze setting: bold print)		
A1	Digital outputs	Ready for operation	0/+20 V at DC internal 0/+24 V at DC external		
A2		Not preconfigured			
7	-	GND, reference potential	-		
A4	Frequency output	DC-bus voltage	HIGH: +18 V ... +24 V (HTL) LOW: 0 V		
59	-	DC supply for X3/A1 and X3/A2	+20 V (internal, bridge to X3/20) +24 V (external)		
20	-	Internal DC voltage source for control of the digital inputs and outputs	+20 V ± 10 %		
28	Digital inputs	Controller inhibit (CINH)	1 = START		
E1 ¹⁾		Activation of fixed frequencies (JOG) JOG1 = 20 Hz JOG2 = 30 Hz JOG3 = 40 Hz	E1	E2	
E2 ¹⁾			JOG1	1	0
			JOG2	0	1
			JOG3	1	1
E3		DC injection brake (DCB)	1 = DCB		
E4	Reversal of rotation direction CW rotation/CCW rotation (CW/CCW)	E4			
		CW	0		
		CCW	1		
E5		Not preconfigured	-		
E6		Not preconfigured	-		

¹⁾ Optionally frequency input 0 ... 102.4 kHz, one or two-track, configuration via C0425

5 Commissioning

Before switching on

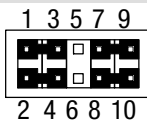
Before switching on



Note!

- ▶ If your configuration differs from the Lenze settings, please read the instructions given under "Individual settings". 39
- ▶ Please observe
 - that the jumpers can only be plugged when the device is switched off.
 - that the jumpers at the function module are set correctly. 37
 - that C0034 matches the jumper setting 37Example: Bipolar setpoint selection (-10 ... +10 V) via X3.1/1U
⇒ C0034/1 = 1, jumper in position "7 - 9"

Jumper positions for inputs



Lenze setting (bold printing in tables)

- 1 - 3
- 2 - 4
- 7 - 9
- 8 - 10



Note!

If a setpoint potentiometer is supplied internally via X3.2/9, the jumper must be set between 0 ... +5 V. Otherwise it is not possible to use the whole speed range.

Analog inputs		Possible levels		
		0 ... +5 V	0 ... +10 V	-10 ... +10 V
X3.1/1U Analog input 1, AIN1	Jumper	7 - 9: free	7 - 9	7 - 9
	Code	C0034/1 = 0	C0034/1 = 0	C0034/1 = 1
X3.1/2U Analog input 2, AIN2	Jumper	8 - 10: free	8 - 10	8 - 10
	Code	C0034/2 = 0	C0034/2 = 0	C0034/2 = 1

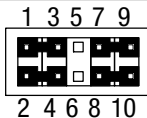
Analog inputs		Possible levels		
		0 ... +20 mA	+4 ... +20 mA	+4 ... +20 mA ¹⁾
X3.1/1I Analog input 1, AIN1	Jumper	optional	optional	optional
	Code	C0034/1 = 2	C0034/1 = 3	C0034/1 = 4
X3.1/2I Analog input 2, AIN2	Jumper	optional	optional	optional
	Code	C0034/2 = 2	C0034/2 = 3	C0034/2 = 4

¹⁾ open-circuit monitored

5 Commissioning

Jumper positions for outputs

Jumper positions for outputs



Lenze setting (bold printing in tables)

- 1 - 3
- 2 - 4
- 7 - 9
- 8 - 10

Analog outputs		Possible levels		
		0 ... +10 V	0 ... +20 mA	+4 ... +20 mA
X3.2/62 Analog output 1, AOUT1	Jumper	1 - 3	3 - 5	3 - 5
	Code	C0424/1 = 0	C0424/1 = 0	C0424/1 = 1
X3.2/63 Analog output 2, AOUT2	Jumper	2 - 4	4 - 6	4 - 6
	Code	C0424/2 = 0	C0424/2 = 0	C0424/2 = 1

Commissioning using Lenze settings

Step	Procedure	Comments
1.	Switch on the mains voltage.	After approx. 1 second, the controller is ready for operation. Controller inhibit is active. Controller reaction The green LED is blinking. Keypad: RDY IMP (if attached)
2.	Control digital inputs.	Lenze setting <ul style="list-style-type: none"> ● CW rotation: <ul style="list-style-type: none"> – E1, E2, E3, E4: LOW ● CCW rotation: <ul style="list-style-type: none"> – E1, E2, E3: LOW – E4: HIGH Individual setting Adapt digital inputs under C0007 or C0410. The digital inputs must be controlled so that the drive can start via terminal after controller enable.
3.	Select setpoint	Lenze setting Setpoint: 0 ... +10 V Individual setting <ul style="list-style-type: none"> ● Depending on jumper position at module <ul style="list-style-type: none"> – Apply master current to X3.1/1I or X3.1/2I or – apply master voltage to X3.1/1U or X3.1/2U ● Check C0034
4.	Enable controller via terminal.	Lenze setting X3.3/28 = HIGH (+12 V ... +30 V) Controller reaction The green LED is on. Keypad: IMP Off
5.	The drive should be running now.	



Note!

- ▶ The controller is only ready for operation if a HIGH signal is applied to X3.3/28 (controller enable via terminal).
 - Please observe that the controller can be inhibited through various sources. All sources act like a series connection of switches.
 - If the drive does not start although the controller has been enabled via X3.3/28, check whether the controller has been inhibited through a different source. Another source could be the **STOP**-key of the keypad.

6 Technical data

Connection data

Connection data

X3.1/	
1U/2U 1I/2I	Temperature error (0 ... +60 °C) for level (based on actual value): <ul style="list-style-type: none"> ● 0 ... +5 V: 1 % ● 0 ... +10 V: 0.6 % ● -10 ... +10 V: 0.6 % ● 0/+4 ... +20 mA: 0.6 % Linearity distortion: $\pm 0.5 \%$ <u>A/D converter:</u> Resolution: 10 bits, Error (based on the final value): 1 digit \equiv 0.1 % <u>Input resistance:</u> voltage signal: $> 50 \text{ k}\Omega$, current signal: 250Ω
X3.2/	
62 63	Resolution: 10 bits Linearity distortion (based on the actual value): $\pm 0.5 \%$ Temperature error (0 ... +60 °C): 0.6 % Load capacity (0 ... +10 V): $I_{\max} = 2 \text{ mA}$ Load resistance (0/+4 ... +20 mA): $\leq 500 \Omega$
9	Load capacity: $I_{\max} = 5 \text{ mA}$
X3.3/	
A1 A2	Load capacity: <ul style="list-style-type: none"> ● $I_{\max} = 10 \text{ mA}$, with internal supply ● $I_{\max} = 50 \text{ mA}$, with external supply
A4	Load capacity: $I_{\max} = 8 \text{ mA}$ $f = 50 \text{ Hz} \dots 10 \text{ kHz}$
20	Load capacity: $\Sigma I_{\max} = 60 \text{ mA}$
28 E1 ¹⁾ E2 ¹⁾	Input resistance: $3.2 \text{ k}\Omega$
E3	1 = HIGH (+12 ... +30 V), PLC level, HTL
E4	0 = LOW (0 ... +3 V), PLC level, HTL
E5	
E6	

¹⁾ optionally frequency input 0 ... 102.4 kHz (one-track or two-track), configuration via C0425

Operating conditions

Ambient conditions

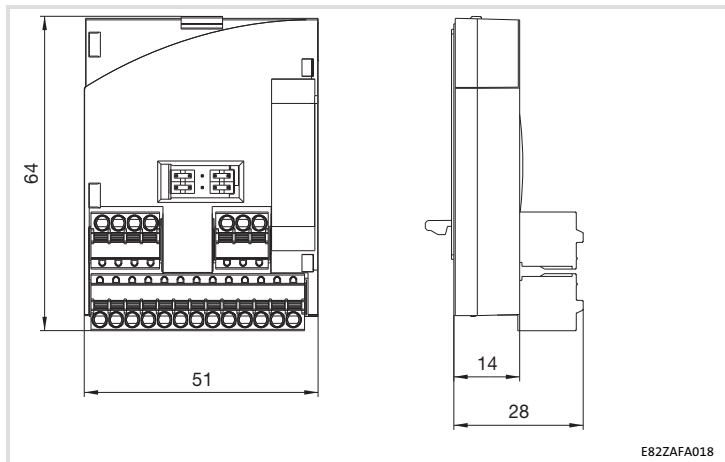
Climate

Storage	IEC/EN 60721-3-1	1K3 (-25 to +60 °C)
Transport	IEC/EN 60721-3-2	2K3 (-25 to +70 °C)
Operation	Corresponding to the data of the Lenze standard device used (see documentation of the standard device).	
Pollution	EN 61800-5-1	Degree of pollution 2

6 Technical data

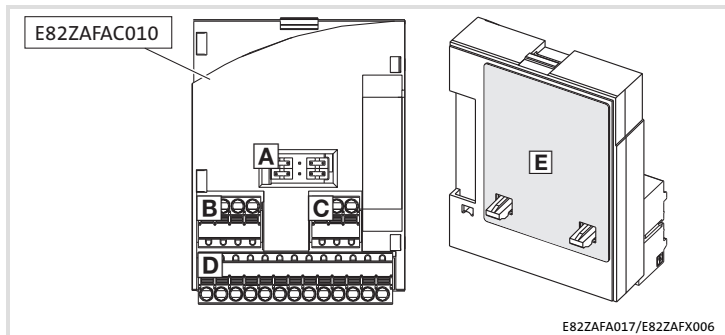
Dimensions

Dimensions



E82ZAF018

All dimensions in mm



Légende de l'image figurant sur la page dépliant		voir
A	Cavalier	57
B	Entrées analogiques, bornier enfichable X3.1	54
C	Sorties analogiques, bornier enfichable X3.2	55
D	Entrées et sorties numériques, bornier enfichable X3.3	44
E	Plaque signalétique	



Conseil !

Toutes les informations relatives aux produits Lenze peuvent être téléchargées sur notre site à l'adresse suivante :

www.Lenze.com

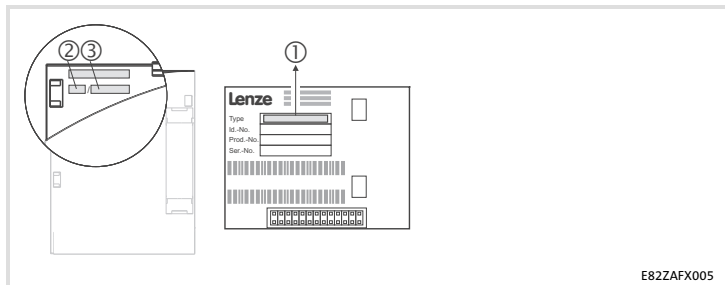
Validité

Le présent document s'applique aux produits suivants :

► Modules de fonction E82ZAFAC010, E/S APPLICATION PT, à partir de la version 3A.30.

Ce document est uniquement valable avec la documentation relative aux appareils de base compatibles.

Identification



	①	②	③
Série d'appareils	E82ZAF	A	C
E/S APPLICATION		010	3A
Génération d'appareils			30
Variante : version PT			
Versión de matériel			
Versión de logiciel			

Référence de commande

E82ZAFAC0103A30

Fonction

Le module de fonction permet le pilotage des variateurs Lenze 8200 vector à l'aide de signaux de commande analogiques et numériques.

Utilisation

Appareils de base utilisables	Utilisable à partir de la version d'appareil de base	
Convertisseurs de fréquence	8200 vector	Vx14

1	Consignes de sécurité	46
	Consignes utilisées	46
	Dangers résiduels	47
2	Équipement livré	48
3	Installation mécanique	49
4	Installation électrique	50
	Câblage conforme CEM	50
	Câblage	51
5	Mise en service	56
	Avant la première mise sous tension	56
	Positions des cavaliers pour les entrées	57
	Positions des cavaliers pour les sorties	58
	Avec réglage Lenze	59
6	Spécifications techniques	61
	Données de raccordement	61
	Conditions d'utilisation	62
	Encombrements	63

1 Consignes de sécurité

Consignes utilisées

Consignes utilisées

Pour indiquer des risques et des informations importantes, la présente documentation utilise les mots et pictogrammes suivants :

Consignes de sécurité

Présentation des consignes de sécurité



Danger !




(Le pictogramme indique le type de risque.)

Explication

(L'explication décrit le risque et les moyens de l'éviter.)

Pictogramme et mot associé	Explication
Danger !	Situation dangereuse pour les personnes en raison d'une tension électrique élevée Indication d'un danger imminent qui peut avoir pour conséquences des blessures mortelles ou très graves en cas de non-respect des consignes de sécurité correspondantes
Danger !	Situation dangereuse pour les personnes en raison d'un danger d'ordre général Indication d'un danger imminent qui peut avoir pour conséquences des blessures mortelles ou très graves en cas de non-respect des consignes de sécurité correspondantes
Stop !	Risques de dégâts matériels Indication d'un risque potentiel qui peut avoir pour conséquences des dégâts matériels en cas de non-respect des consignes de sécurité correspondantes

Consignes d'utilisation

Pictogramme et mot associé	Explication
 Remarque importante !	Remarque importante pour assurer un fonctionnement correct
 Conseil !	Conseil utile pour faciliter la mise en œuvre
	Renvoi à une autre documentation

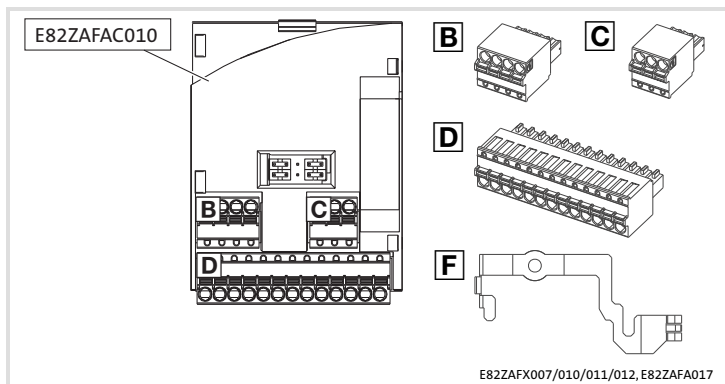
Dangers résiduels



Danger !

Tenir compte des consignes de sécurité et des dangers résiduels décrits dans la documentation de l'appareil de base concerné.

2 Equipement livré



Pos.	Equipement livré	voir
	Module de fonction E82ZAFAC010	
	Instructions de montage	
B	Bornier à lame ressort, à 4 broches	
C	Bornier à lame ressort, à 3 broches	54
D	Bornier à lame ressort, à 13 broches	
F	Etrier de fixation	Pour l'utilisation, voir BA/MA 8200 vector

Pour l'installation mécanique du module de fonction, suivre les consignes fournies dans les instructions de montage de l'appareil de base.

Les instructions de montage de l'appareil de base ...

- ▶ font partie de la livraison standard et sont comprises dans l'emballage.
- ▶ contiennent des consignes pour éviter des dommages dus à un emploi contre-indiqué.
- ▶ décrivent l'ordre à respecter pour les opérations d'installation.

4 Installation électrique

Câblage conforme CEM

Câblage conforme CEM

Pour réaliser un câblage conforme CEM, respectez les points suivants :







Remarque importante !

- ▶ Poser les câbles de commande séparément des câbles moteur.
- ▶ Conduire le blindage aussi loin que possible vers les bornes (longueur de fil sans blindage < 40 mm).
- ▶ Pour poser les blindages des câbles de commande ou des lignes de données, procédez comme suit :
 - *D'un seul côté* du convertisseur pour les câbles avec des *signaux analogiques*.
 - *Des deux côtés* pour les câbles avec des *signaux numériques*.
- ▶ Respectez les autres consignes relatives au câblage conforme CEM fournies dans la documentation de l'appareil de base.

Câblage

Spécifications pour bornier de raccordement

Domaine	Valeurs	
Raccordement électrique	Bornier à lame ressort 2 bornes	
Possibilités de raccordement	Rigide :	
		1.5 mm ² (AWG 16)
	Flexible :	
		sans embout 1.5 mm ² (AWG 16)
		avec embout, sans cosse en plastique 1.5 mm ² (AWG 16)
	avec embout et cosse en plastique 1.5 mm ² (AWG 16)	
Longueur du fil dénudé	9 mm	



Stop !

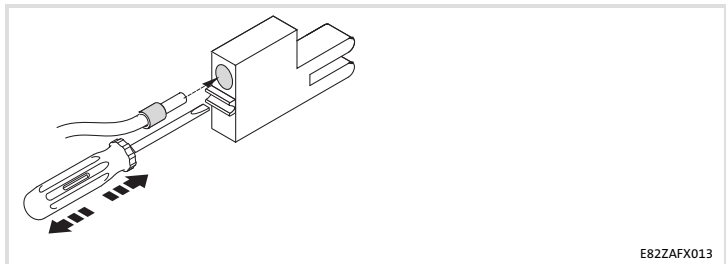
Pour éviter d'endommager les borniers et les contacts :

- ▶ Enficher et retirer les borniers uniquement lorsque le variateur est coupé du réseau.
- ▶ Procéder au câblage des borniers avant de les enficher.
- ▶ Enficher également des borniers non affectés.

4 Installation électrique

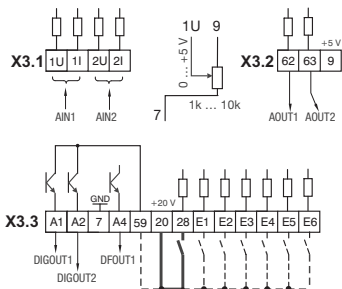
Câblage

Utilisation de borniers à lame ressort



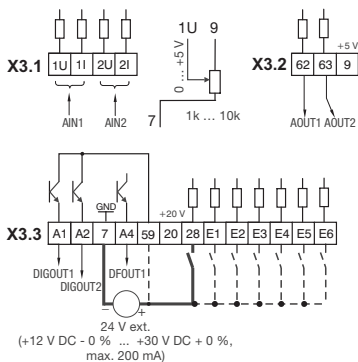
E82ZAFX013

Alimentation "Blocage variateur (CINH)" via tension interne (X3.3/20)



E82ZAF016

Alimentation "Blocage variateur (CINH)" via tension externe



E82ZAF015

Câblage mini nécessaire au fonctionnement

4 Installation électrique

X3.1/	Type de signal	Fonction	Niveau (réglage Lenze : en caractères gras)
1U/2U	Entrées analogiques	Entrées de valeur réelle ou de consigne (tension maître) Commuter la plage à l'aide des cavaliers et de C0034	0 ... +5 V 0 ... +10 V -10 V ... +10 V
1I/2I		Entrées de valeur réelle ou de consigne (courant maître) Commuter la plage à l'aide des cavaliers et de C0034	0 ... +20 mA +4 ... +20 mA +4 ... +20 mA (avec contrôle de rupture de fil)
X3.2/	Type de signal	Fonction	Niveau (réglage Lenze : en caractères gras)
62	Sorties analogiques	Fréquence de sortie	Tension de sortie : 0 ... +6 V 0 ... +10 V ¹⁾
63		Courant moteur	Courant de sortie : (0 ... +12 mA) 0 ... +20 mA ¹⁾ +4 ... +20 mA ¹⁾
9	-	Source de tension CC interne stabilisée, pour le potentiomètre de consigne	+5.2 V

¹⁾ Niveau de sortie 0 ... + 10 V ou 0/+4 ... +20 mA : adapter l'offset (C0422) et le gain (C0420).

X3.3/	Type de signal	Fonction	Niveau (réglage Lenze : en caractères gras)		
A1	Sorties numériques	Opérationnel	0/+20 V pour CC interne 0/+24 V pour CC externe		
A2		non préconfiguré			
7	-	GND, potentiel de référence	-		
A4	Sortie fréquence	Tension du bus CC	HAUT : +18 V ... +24 V (HTL) BAS : 0 V		
59	-	Alimentation CC pour X3/A1 et X3/A2	+20 V (interne, pont vers X3/20) +24 V (externe)		
20	-	Source de tension CC interne, pour l'activation des entrées et sorties numériques	+20 V ± 10 %		
28	Entrées numériques	Blocage variateur (CINH)	1 = START(DEMARRAGE)		
E1 ¹⁾		Activation des fréquences fixes (JOG) JOG1 = 20 Hz JOG2 = 30 Hz JOG3 = 40 Hz		E1	E2
E2 ¹⁾			JOG1	1	0
			JOG2	0	1
			JOG3	1	1
E3	Freinage CC (DCB)	1 = DCB			
E4	Inversion du sens de rotation Sens horaire/antihoraire (CW/CCW)		E4		
			CW	0	
			CCW	1	
E5		non préconfiguré	-		
E6		non préconfiguré	-		

¹⁾ Fréquence d'entrée au choix 0 ... 102.4 kHz (à un ou deux canaux), configuration via C0425

5 Mise en service

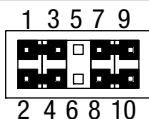
Avant la première mise sous tension

Avant la première mise sous tension



Remarque importante !

- ▶ Si vous réalisez la mise en service à l'aide d'une configuration différente du réglage Lenze, reportez-vous aux instructions "Réglages individuels" (voir [59](#)).
- ▶ Veillez à ce que
 - les cavaliers ne puissent être insérés qu'à l'état hors tension.
 - les cavaliers soient correctement réglés au niveau du module de fonction (voir [57](#)).
 - le C0034 soit adapté au réglage des cavaliers (voir [57](#)).Exemple : consigne bipolaire (-10 ... +10 V) via X3.1/1U
⇒ C0034/1 = 1, cavaliers en position "7 - 9"

Positions des cavaliers pour les entrées


Réglage Lenze (en caractères gras dans les tableaux)

- 1 - 3
- 2 - 4
- 7 - 9
- 8 - 10


Remarque importante !

Si un potentiomètre de consigne est alimenté en interne via X3.2/9, réglez impérativement les cavaliers sur la plage de tension 0 ... +5 V. Dans le cas contraire, la plage de vitesses de rotation ne pourra pas être parcourue dans son intégralité.

Entrées analogiques		Niveaux possibles		
		0 ... +5 V	0 ... +10 V	-10 ... +10 V
X3.1/1U Entrée analogique 1, AIN1	Cavalier	7 - 9 : libre	7 - 9	7 - 9
	Code	C0034/1 = 0	C0034/1 = 0	C0034/1 = 1
X3.1/2U Entrée analogique 2, AIN2	Cavalier	8 - 10 : libre	8 - 10	8 - 10
	Code	C0034/2 = 0	C0034/2 = 0	C0034/2 = 1

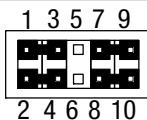
Entrées analogiques		Niveaux possibles		
		0 ... +20 mA	+4 ... +20 mA	+4 ... +20 mA ¹⁾
X3.1/1I Entrée analogique 1, AIN1	Cavalier	quelconque	quelconque	quelconque
	Code	C0034/1 = 2	C0034/1 = 3	C0034/1 = 4
X3.1/2I Entrée analogique 2, AIN2	Cavalier	quelconque	quelconque	quelconque
	Code	C0034/2 = 2	C0034/2 = 3	C0034/2 = 4

¹⁾ avec contrôle de rupture de fil

5 Mise en service

Positions des cavaliers pour les sorties

Positions des cavaliers pour les sorties



Réglage Lenze (en caractères gras dans les tableaux)

- 1 - 3
- 2 - 4
- 7 - 9
- 8 - 10

Sorties analogiques		Niveaux possibles		
		0 ... +10 V	0 ... +20 mA	+4 ... +20 mA
X3.2/62 Sortie analogique 1, AOUT1	Cavalier	1 - 3	3 - 5	3 - 5
	Code	C0424/1 = 0	C0424/1 = 0	C0424/1 = 1
X3.2/63 Sortie analogique 2, AOUT2	Cavalier	2 - 4	4 - 6	4 - 6
	Code	C0424/2 = 0	C0424/2 = 0	C0424/2 = 1

Avec réglage Lenze

Etape	Action	Remarques
1.	Activer la tension réseau.	Le variateur est opérationnel après env. 1 seconde. Le blocage variateur est actif. Réaction du variateur La LED verte clignote. Clavier de commande : IMP IMP (s'il est connecté)
2.	Activer les entrées numériques.	Réglage Lenze <ul style="list-style-type: none"> ● Rotation horaire : <ul style="list-style-type: none"> – E1, E2, E3, E4 : LOW (BAS) ● Rotation antihoraire : <ul style="list-style-type: none"> – E1, E2, E3 : LOW (BAS) – E4 : HIGH (HAUT) Réglage individuel Adapter les entrées numériques via C0007 ou C0410. Activer les entrées numériques de sorte que le variateur puisse se mettre en marche après le déblocage du variateur via la borne.
3.	Définir la valeur de consigne	Avec le réglage Lenze Valeur de consigne : 0 ... +10 V Réglage individuel <ul style="list-style-type: none"> ● En fonction de la position des cavaliers au niveau du module <ul style="list-style-type: none"> – Créer le courant maître en X3.1/1I ou X3.1/2I <i>ou</i> – la tension maître en X3.1/1U ou X3.1/2U ● Vérifier C0034
4.	Débloquer le variateur via la borne.	Avec le réglage Lenze X3.3/28 = HIGH (HAUT) (+12 V ... +30 V) Réaction du variateur: La LED verte s'allume. Clavier de commande : IMP disparaît
5.	Le variateur est maintenant en fonctionnement.	



Remarque importante !

- ▶ Le variateur n'est opérationnel que lorsque le niveau HIGH (HAUT) est présent au niveau de X3.3/28 (déblocage du variateur via la borne).
 - Veillez à ce que le blocage variateur puisse être défini par le biais de plusieurs sources. Ces sources agissent comme des contacts connectés en série.
 - Lorsque le variateur ne se met pas en marche malgré le déblocage du variateur via X3.3/28, vérifiez si le blocage variateur est défini par une autre source. Cette autre source pourrait être la touche **STOP** du clavier de commande.

Données de raccordement

X3.1/	
1U/2U 1I/2I	<p>Erreur de température (0...+60 °C) pour le niveau (sur la base de la valeur actuelle) :</p> <ul style="list-style-type: none"> ● 0 ... +5 V: 1 % ● 0 ... +10 V: 0.6 % ● -10 ... +10 V : 0.6 % ● 0/+4 ... +20 mA : 0.6 % <p>Erreur de linéarité : $\pm 0.5 \%$ <u>Convertisseur analogique-numérique</u> : Résolution : 10 bits, Erreur (par rapport à la valeur finale) : 1 digit $\equiv 0.1 \%$ <u>Résistance d'entrée</u>: signal de tension : > 50 kΩ, signal de courant : 250 Ω</p>
X3.2/	
62	Résolution : 10 bits
63	<p>Erreur de linéarité (par rapport à la valeur actuelle) : $\pm 0.5 \%$ Erreur de température (0...+60 °C): 0.6 % Capacité de charge (0 ... +10 V) : $I_{\max} = 2 \text{ mA}$ Résistance de charge (0/+4 ... +20 mA): $\leq 500 \Omega$</p>
9	Capacité de charge : $I_{\max} = 5 \text{ mA}$
X3.3/	
A1	Capacité de charge :
A2	<ul style="list-style-type: none"> ● $I_{\max} = 10 \text{ mA}$, avec alimentation interne ● $I_{\max} = 50 \text{ mA}$, avec alimentation externe
A4	Capacité de charge : $I_{\max} = 8 \text{ mA}$ f = 50 Hz ... 10 kHz
20	Capacité de charge : $\Sigma I_{\max} = 60 \text{ mA}$
28	
E1 ¹⁾	
E2 ¹⁾	Résistance d'entrée : 3.2 k Ω
E3	1 = HAUT (+12 ... +30 V), niveau API, HTL
E4	0 = BAS (0 ... +3 V), niveau API, HTL
E5	
E6	

¹⁾ Fréquence d'entrée au choix 0 ... 102.4 kHz (à un ou deux canaux), configuration via C0425

6 Spécifications techniques

Conditions d'utilisation

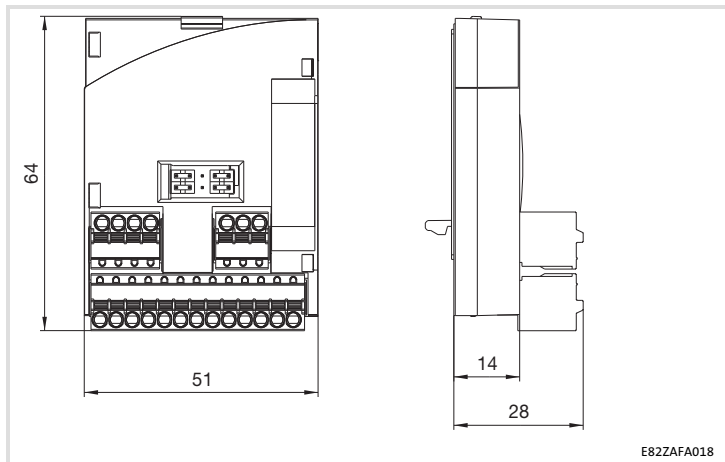
Conditions d'utilisation

Conditions ambiantes

Conditions climatiques

Stockage	CEI/EN 60721-3-1	1K3 (-25 ... +60 °C)
Transport	CEI/EN 60721-3-2	2K3 (-25 ... +70 °C)
Fonctionnement	Conformément aux données de l'appareil de base Lenze utilisé (voir la documentation de l'appareil de base).	
Pollution ambiante admissible	EN 61800-5-1	Degré de pollution 2

Encombrements



Toutes les cotes en mm



© 08/2015



Lenze Drives GmbH
Postfach 10 13 52, 31763 Hameln
Breslauer Straße 3, 32699 Extertal
GERMANY
HR Lemgo B 6478



+49 5154 82-0



+49 5154 82-2800



lenze@lenze.com



www.lenze.com

Service Lenze Service GmbH
Breslauer Straße 3, D-32699 Extertal
Germany



008000 2446877 (24 h helpline)



+49 5154 82-1112



service@lenze.com

EDK82ZAFAC-010 ■ 13496358 ■ DE/EN/FR ■ 6.0 ■ TD29

10 9 8 7 6 5 4 3 2 1