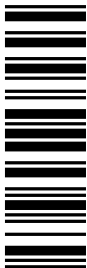


EDK82ZAFSC
13495494

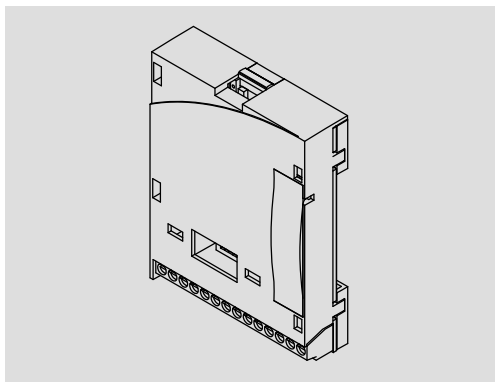


Montageanleitung

Mounting Instructions

Instructions de montage

STANDARD-I/O



E82ZAFSC / E82ZAFSC001

Funktionsmodul

Function module

Module de fonction

Lenze



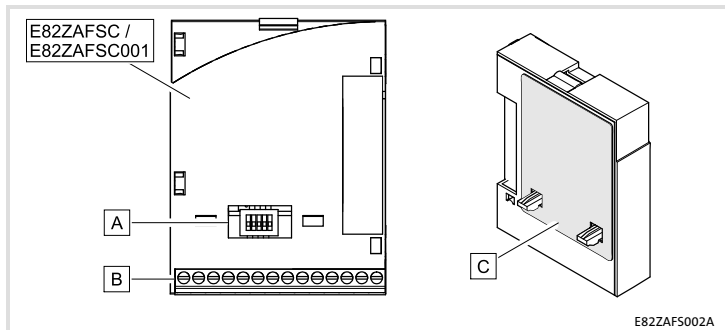
Lesen Sie zuerst diese Anleitung und die Dokumentation zum Grundgerät, bevor Sie mit den Arbeiten beginnen!
Beachten Sie die enthaltenen Sicherheitshinweise.



Please read these instructions and the documentation of the standard device before you start working!
Observe the safety instructions given therein!



Lire le présent fascicule et la documentation relative à l'appareil de base avant toute manipulation de l'équipement !
Respecter les consignes de sécurité fournies.



E82ZAF5002A

| Pos. | Beschreibung | Ausführliche Information |
|----------|--|--------------------------|
| | Funktionsmodul E82ZAFSC / E82ZAFSC001 | |
| A | Schalter zur Konfigurierung des Analogeingangs (Klemme X3/8) | 📖 21 |
| B | Digitale und analoge Ein- und Ausgänge, Klemmenleiste X3 | 📖 19 |
| C | Typenschild | 📖 12 |

| | | |
|----------|---------------------------------------|-----------|
| 1 | Über diese Dokumentation | 5 |
| | Verwendete Konventionen | 6 |
| | Verwendete Hinweise | 7 |
| 2 | Sicherheitshinweise | 9 |
| 3 | Produktbeschreibung | 10 |
| | Funktion | 10 |
| | Bestimmungsgemäße Verwendung | 10 |
| | Lieferumfang | 11 |
| | Identifikation | 12 |
| 4 | Technische Daten | 13 |
| | Anschlussdaten | 13 |
| | Einsatzbedingungen | 13 |
| | Abmessungen | 14 |
| 5 | Mechanische Installation | 15 |
| 6 | Elektrische Installation | 16 |
| | EMV-gerechte Verdrahtung | 16 |
| | Verdrahtung | 17 |
| 7 | Inbetriebnahme | 20 |
| | Vor dem ersten Einschalten | 20 |
| | DIP-Schalterstellung | 21 |
| | Inbetriebnahmeschritte | 22 |

Inhalt

Diese Dokumentation enthält ...

- ▶ Sicherheitshinweise, die Sie unbedingt beachten müssen;
- ▶ Angaben über Versionsstände der zu verwendenden Lenze Grundgeräte;
- ▶ Informationen zur mechanischen und elektrischen Installation des Funktionsmoduls;
- ▶ Informationen zur Inbetriebnahme des Funktionsmoduls;
- ▶ Technische Daten.

Informationen zur Gültigkeit

Die Informationen in dieser Dokumentation sind gültig für folgende Geräte:

| Funktionsmodul | Typenbezeichnung | ab Hardwarestand |
|------------------------|------------------|------------------|
| STANDARD-I/O | E82ZAFSC | 3A |
| STANDARD-I/O (verlakt) | E82ZAFSC001 | 3A |

Zielgruppe

Diese Dokumentation wendet sich an Personen, die das beschriebene Produkt nach Projektvorgabe installieren und in Betrieb nehmen.



Tipp!

Informationen und Hilfsmittel rund um die Lenze-Produkte finden Sie im Download-Bereich unter

www.lenze.com

1 Über diese Dokumentation

Verwendete Konventionen

Verwendete Konventionen

Diese Dokumentation verwendet folgende Konventionen zur Unterscheidung verschiedener Arten von Information:

| Informationsart | Auszeichnung | Beispiele/Hinweise |
|---------------------|---|---|
| Zahlschreibweise | | |
| Dezimaltrennzeichen | Punkt | Es wird generell der Dezimalpunkt verwendet. Beispiel: 1234.56 |
| Symbole | | |
| Seitenverweis |  | Verweis auf eine andere Seite mit zusätzlichen Informationen Beispiel:  16 = siehe Seite 16 |

Verwendete Hinweise

Um auf Gefahren und wichtige Informationen hinzuweisen, werden in dieser Dokumentation folgende Piktogramme und Signalwörter verwendet:

Sicherheitshinweise

Aufbau der Sicherheitshinweise:



Gefahr!

(kennzeichnet die Art und die Schwere der Gefahr)

Hinweistext




(beschreibt die Gefahr und gibt Hinweise, wie sie vermieden werden kann)

| Piktogramm und Signalwort | Bedeutung |
|---------------------------|---|
| Gefahr! | Gefahr von Personenschäden durch gefährliche elektrische Spannung Hinweis auf eine unmittelbar drohende Gefahr, die den Tod oder schwere Verletzungen zur Folge haben kann, wenn nicht die entsprechenden Maßnahmen getroffen werden. |
| Gefahr! | Gefahr von Personenschäden durch eine allgemeine Gefahrenquelle Hinweis auf eine unmittelbar drohende Gefahr, die den Tod oder schwere Verletzungen zur Folge haben kann, wenn nicht die entsprechenden Maßnahmen getroffen werden. |
| Stop! | Gefahr von Sachschäden Hinweis auf eine mögliche Gefahr, die Sachschäden zur Folge haben kann, wenn nicht die entsprechenden Maßnahmen getroffen werden. |

1 Über diese Dokumentation

Verwendete Hinweise

Anwendungshinweise

| Piktogramm und Signalwort | Bedeutung |
|--|--|
|  Hinweis! | Wichtiger Hinweis für die störungsfreie Funktion |
|  Tipp! | Nützlicher Tipp für die einfache Handhabung |
|  | Verweis auf andere Dokumentation |



Gefahr!

Unsachgemäßer Umgang mit dem Funktionsmodul und dem Grundgerät kann schwere Personenschäden und Sachschäden verursachen.

Beachten Sie die in der Dokumentation zum Grundgerät enthaltenen Sicherheitshinweise und Restgefahren.



Stop!

Elektrostatische Entladung

Durch elektrostatische Entladung können elektronische Bauteile innerhalb des Funktionsmoduls beschädigt oder zerstört werden.

Mögliche Folgen:

- ▶ Das Funktionsmodul ist defekt.
- ▶ Die Feldbus-Kommunikation ist nicht möglich oder fehlerhaft.

Schutzmaßnahmen

- ▶ Befreien Sie sich vor dem Berühren des Moduls von elektrostatischen Aufladungen.

3 Produktbeschreibung

Funktion

Funktion

Das Funktionsmodul ermöglicht das Ansteuern von Lenze Frequenzumrichtern und der Lenze Antriebs-SPS mit analogen und digitalen Steuersignalen.

Bestimmungsgemäße Verwendung

Das Funktionsmodul ...

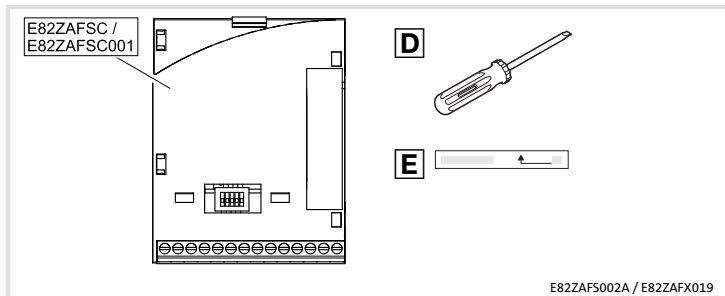
- ▶ ist eine Zubehör-Baugruppe, die mit folgenden Lenze-Grundgeräten eingesetzt werden kann:

| Funktionsmodul | Lenze Grundgeräte | | |
|----------------|-------------------|-------------------|------------------|
| | Produktreihe | Gerätebezeichnung | ab Hardwarestand |
| E82ZAFSC | Frequenzumrichter | 8200 vector | Vx14 |
| | Antriebs-SPS | Drive PLC | 1x20 |
| E82ZAFSC001 | Frequenzumrichter | 8200 motec | Vx14 |

- ▶ ist ein Betriebsmittel zum Einsatz in industriellen Starkstromanlagen.

Jede andere Verwendung gilt als sachwidrig!

Lieferumfang

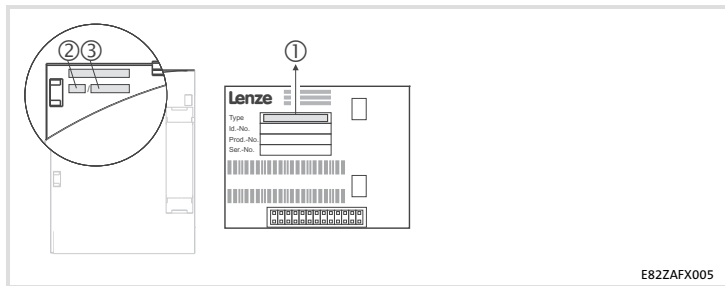


| Pos. | Lieferumfang |
|------|---------------------------------------|
| | Funktionsmodul E82ZAFSC / E82ZAFSC001 |
| D | Schraubendreher |
| E | Aufkleber |
| | Montageanleitung |

3 Produktbeschreibung

Identifikation

Identifikation



| ① | | | ② | ③ |
|--------|---|---|-----|----|
| E82ZAF | S | C | 00x | 3A |

Produktreihe
STANDARD-I/O
Gerätegeneration
Variante
000: Standard
001: verlackte Leiterplatten
Hardwarestand

Anschlussdaten

| X3/ | Werte | |
|------------------|---|--|
| 62 | Auflösung: 10 Bit Linearitätsfehler: $\pm 0.5\%$ Temperaturfehler: 0.3% (0 ... $+60\text{ }^{\circ}\text{C}$) Belastbarkeit $I_{\max} = 2\text{ mA}$ | |
| 8 | Auflösung: 10 Bit Linearitätsfehler: $\pm 0.5\%$ Temperaturfehler: 0.3% (0 ... $+60\text{ }^{\circ}\text{C}$) Eingangswiderstand <ul style="list-style-type: none"> • $R_{\text{Eingang}} > 50\text{ k}\Omega$ (bei Spannungssignal) • $R_{\text{Eingang}} = 250\text{ }\Omega$ (bei Stromsignal) | |
| 9 | Belastbarkeit $I_{\max} = 10\text{ mA}$ | |
| 7 | potenzialgetrennt zu Klemme X3/39 (GND2) | |
| 20 | Belastbarkeit: $\Sigma I_{\max} = 40\text{ mA}$ | |
| 28 | Eingangswiderstand: $3.3\text{ k}\Omega$ | |
| E1 ¹⁾ | | |
| E2 ¹⁾ | | 1 = HIGH ($+12\text{ ... }+30\text{ V}$), SPS-Pegel, HTL |
| E3 | | 0 = LOW (0 ... $+3\text{ V}$), SPS-Pegel, HTL |
| E4 | | |
| 39 | potenzialgetrennt zu Klemme X3/7 (GND1) | |
| A1 | Belastbarkeit: $I_{\max} = 10\text{ mA}$, bei interner Versorgung $I_{\max} = 50\text{ mA}$, bei externer Versorgung | |

¹⁾ Wahlweise Frequenzeingang 0 ... 10 kHz einspurig oder 0 ... 1 kHz zweispurig, Konfig. über C0425

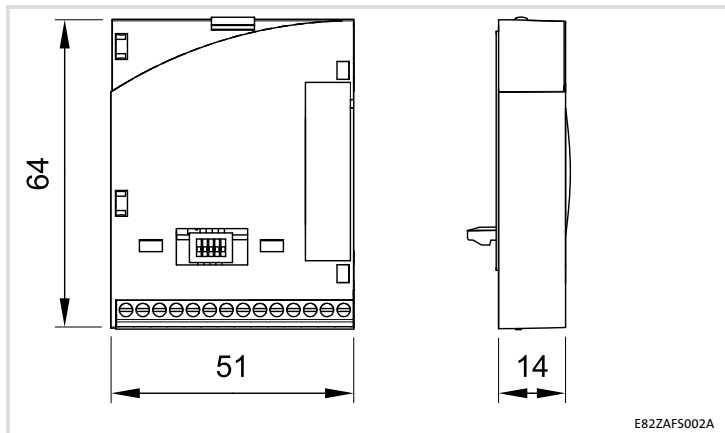
Einsatzbedingungen

| Umgebungsbedingungen | | |
|----------------------|---|--|
| Klimatisch | | |
| Lagerung | IEC/EN 60721-3-1 | 1K3 (-25 ... $+60\text{ }^{\circ}\text{C}$) |
| Transport | IEC/EN 60721-3-2 | 2K3 (-25 ... $+70\text{ }^{\circ}\text{C}$) |
| Betrieb | Entsprechend der Daten des verwendeten Lenze Grundgerätes (siehe Dokumentation des Grundgerätes). | |
| Verschmutzung | EN 61800-5-1 | Verschmutzungsgrad 2 |

4 Technische Daten

Abmessungen

Abmessungen



alle Maße in mm

Folgen Sie zur mechanischen Installation des Funktionsmoduls den Hinweisen in der Montageanleitung des Grundgerätes.

Die Montageanleitung des Grundgerätes ...

- ▶ ist Teil des Lieferumfangs und liegt jedem Gerät bei.
- ▶ gibt Hinweise, um Beschädigungen durch unsachgemäße Behandlung zu vermeiden.
- ▶ beschreibt die einzuhaltende Reihenfolge der Installationschritte.

6 Elektrische Installation

EMV-gerechte Verdrahtung

EMV-gerechte Verdrahtung

Für eine EMV-gerechte Verdrahtung beachten Sie folgende Punkte:







Hinweis!

- ▶ Steuerleitungen getrennt von Motorleitungen verlegen.
- ▶ Schirme so weit wie möglich an die Klemmen führen (ungeschirmte Aderlänge < 40 mm).
- ▶ Legen Sie die Schirme der Steuerleitungen bzw. Datenleitungen wie folgt auf:
 - *Einseitig* am Umrichter bei Leitungen mit *analogen Signalen*.
 - *Beidseitig* bei Leitungen mit *digitalen Signalen*.
- ▶ Beachten Sie die weiteren Hinweise zur EMV-gerechten Verdrahtung in der Dokumentation des Grundgerätes.

Verdrahtung

Daten der Anschlussklemmen

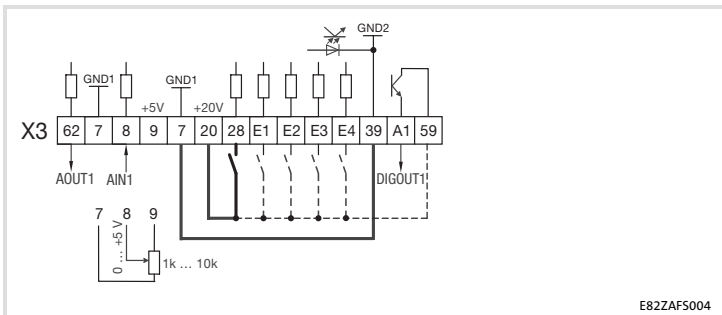
| Bereich | Werte |
|---|--|
| Elektrischer Anschluss | Klemmenleiste mit Schraubanschluss |
| Anschlussmöglichkeiten | starr: |
| |  1.5 mm ² (AWG 16) |
| | flexibel: |
| |  ohne Aderendhülse 1.0 mm ² (AWG 18) |
| |  mit Aderendhülse, ohne Kunststoffhülse 0.5 mm ² (AWG 20) |
|  mit Aderendhülse, mit Kunststoffhülse 0.5 mm ² (AWG 20) | |
| Anzugsmoment | 0.22 ... 0.25 Nm (1.9 ... 2.2 lb-in) |
| Abisolierlänge | 5 mm |

6 Elektrische Installation

Verdrahtung

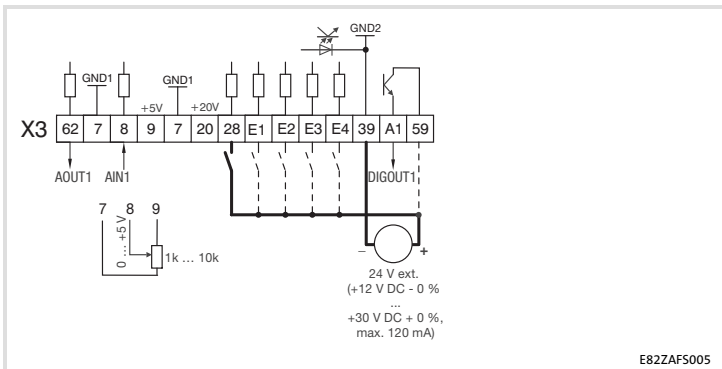
Versorgung über die interne Spannungsquelle (X3/20):

- ▶ X3/28, Reglersperre (CINH)
- ▶ X3/E1 X3/E4, digitale Eingänge



Versorgung über eine externe Spannungsquelle:

- ▶ X3/28, Reglersperre (CINH)
- ▶ X3/E1 ... X3/E4, digitale Eingänge



— Für den Betrieb notwendige Mindestverdrahtung

| X3/ | Signaltyp | Funktion (Lenze-Einstellung: Fettdruck) | Pegel (Lenze-Einstellung: Fettdruck) | | |
|------------------|-------------------|--|--|----|----|
| 62 | Analoger Ausgang | Ausgangsfrequenz | 0 ... +6 V 0 ... +10 V ¹⁾ | | |
| 7 | - | GND1, Bezugspotenzial für analoge Signale | - | | |
| 8 | Analoger Eingang | Eingang für Istwert oder Sollwert Bereich umschalten mit DIP-Schalter und in C0034: <ul style="list-style-type: none"> ● Spannungssignal ● Stromsignal | 0 ... +5 V 0 ... +10 V -10 ... +10 V ²⁾ 0 ... +20 mA +4 ... +20 mA +4 ... +20 mA (drahtbruch-überwacht) | | |
| 9 | - | Interne, stabilisierte DC-Spannungsquelle für Sollwertpotenziometer | +5.2 V | | |
| 20 | - | Interne DC-Spannungsquelle zum Ansteuern der digitalen Eingänge und Ausgänge | +20 V ±10 % (Bezug: X3/7) | | |
| 28 | Digitale Eingänge | Reglersperre (CINH) | 1 = Freigabe | | |
| E1 ³⁾ | | Aktivierung von Festfrequenzen (JOG) JOG1 = 20 Hz JOG2 = 30 Hz JOG3 = 40 Hz | | E1 | E2 |
| E2 ³⁾ | | | JOG1 | 1 | 0 |
| | | | JOG2 | 0 | 1 |
| E3 | | Gleichstrombremse (DCB) | 1 = DCB | | |
| E4 | | Drehrichtungsumkehr Rechts-/Linkslauf (CW/CCW) | | E4 | |
| | | | CW | 0 | |
| | | | CCW | 1 | |
| 39 | - | GND2, Bezugspotenzial für digitale Signale | - | | |
| A1 | Digitaler Ausgang | Betriebsbereit <ul style="list-style-type: none"> ● interne Versorgung: ● externe Versorgung: | 0 ... +20 V 0 ... +24 V | | |
| 59 | - | DC-Versorgung für X3/A1 <ul style="list-style-type: none"> ● intern (Brücke zu X3/20): ● extern: | +20 V +24 V | | |

- 1) Ausgangspegel 0 ... +10 V: Offset (C0109/C0422) und Verstärkung (C0108/C0420) anpassen
- 2) Offset (C0026) und Verstärkung (C0027) für jedes Funktionsmodul separat abgleichen ...
 - nach Austausch des Funktionsmoduls oder des Grundgerätes.
 - nach Laden der Lenze-Einstellung.
- 3) Wahlweise Frequenzeingang 0 ... 10 kHz einspurig oder 0 ... 1 kHz zweispurig, Konfig. über C0425

7 Inbetriebnahme

Vor dem ersten Einschalten

Vor dem ersten Einschalten



Hinweis!

- ▶ Wenn Sie die Inbetriebnahme mit einer von der Lenze-Einstellung abweichenden Konfiguration durchführen, lesen Sie die Anweisungen "Individuelle Einstellungen" (☞22).
- ▶ Achten Sie darauf,
 - dass Sie mit dem DIP-Schalter am Funktionsmodul den Sollwertbereich richtig eingestellt haben (☞21).
 - dass C0034 an die Einstellung des DIP-Schalters angepasst ist (☞21).
Beispiel: Sollwertvorgabe (0 V ... +5 V) über Potenziometer an X3/7, X3/8 und X3/9
⇒ C0034 = 0, DIP-Schalter 1, 2, 4 und 5 = OFF, 3 = ON

DIP-Schalterstellung



Hinweis!

- ▶ Die DIP-Schalter und C0034 unbedingt auf den gleichen Bereich einstellen, da sonst das analoge Eingangssignal an X3/8 durch das Grundgerät falsch interpretiert wird.
- ▶ Wird ein Sollwertpotentiometer intern über X3/9 versorgt, unbedingt die DIP-Schalter auf den Spannungsbereich 0 ... 5 V einstellen. Andernfalls kann nicht der ganze Drehzahlbereich durchfahren werden.

| Signal an X3/8 | Schalterstellung | | | | | C0034 |
|---------------------------------------|------------------|------------|-----------|------------|-----------|----------|
| | 1 | 2 | 3 | 4 | 5 | |
| 0 ... 5 V | OFF | OFF | ON | OFF | OFF | 0 |
| 0 ... 10 V (Lenze-Einstellung) | OFF | OFF | ON | OFF | ON | 0 |
| 0 ... 20 mA | OFF | OFF | ON | ON | OFF | 0 |
| 4 ... 20 mA | OFF | OFF | ON | ON | OFF | 1 |
| 4 ... 20 mA (drahtbruchüberwacht) | OFF | OFF | ON | ON | OFF | 3 |
| -10 ... +10 V | ON | ON | OFF | OFF | OFF | 2 |

7 Inbetriebnahme

Inbetriebnahmeschritte


Inbetriebnahmeschritte

| Schritt | Vorgehensweise | Beschreibung |
|---------|-------------------------------|--|
| 1. | Netzspannung zuschalten. | <p>Das Grundgerät ist nach ca. 1 Sekunde betriebsbereit. Die Reglersperre ist aktiv.</p> <p>Reaktion des Grundgerätes: Die grüne LED blinkt. Keypad: RDY IMP (falls aufgesteckt)</p> |
| 2. | Digitale Eingänge ansteuern. | <p>Lenze-Einstellung:</p> <ul style="list-style-type: none">• Rechtslauf:<ul style="list-style-type: none">– E1, E2, E3, E4: LOW• Linkslauf:<ul style="list-style-type: none">– E1, E2, E3: LOW– E4: HIGH <p>Individuelle Einstellung:</p> <ul style="list-style-type: none">• Digitale Eingänge über C0007 oder C0410 anpassen.• Digitale Eingänge so ansteuern, dass der Antrieb nach Reglerfreigabe über Klemme anlaufen kann. |
| 3. | Sollwert vorgeben | <p>Lenze-Einstellung: Sollwert: 0 ... +10 V</p> <p>Individuelle Einstellung:</p> <ul style="list-style-type: none">• Je nach Stellung des DIP-Schalters am Funktionsmodul<ul style="list-style-type: none">– Leitstrom an X3/8 anlegen <u>oder</u>– Leitspannung an X3/8 anlegen.• C0034 überprüfen. |
| 4. | Regler über Klemme freigeben. | <p>Lenze-Einstellung: X3/28 = HIGH (+12 ... +30 V)</p> <p>Reaktion des Grundgerätes:</p> <ul style="list-style-type: none">• Die grüne LED leuchtet.• Keypad: IMP erlischt. |
| 5. | Der Antrieb läuft jetzt. | |



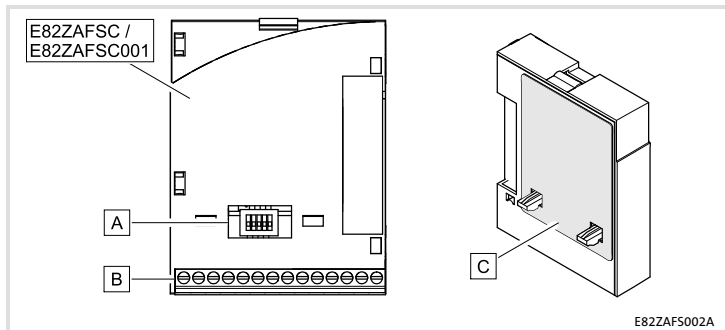
Hinweis!

Das Grundgerät ist nur funktionsfähig, wenn ein HIGH-Pegel an X3/28 anliegt (Reglerfreigabe über Klemme).

- ▶ Beachten Sie, dass die Reglersperre über mehrere Quellen gesetzt werden kann. Die Quellen wirken wie eine Reihenschaltung von Schaltern.
- ▶ Wenn der Antrieb trotz Reglerfreigabe über X3/28 nicht anläuft, überprüfen Sie, ob noch über eine andere Quelle die Reglersperre gesetzt ist. Eine andere Quelle könnte die -Taste des Keypad sein.

7 Inbetriebnahme

Inbetriebnahmeschritte



| Pos. | Description | Detailed information |
|------|--|----------------------|
| | Function module E82ZAFSC / E82ZAFSC001 | |
| A | Switch for the configuration of the analog input (terminal X3/8) | 43 |
| B | Digital and analog inputs and outputs, terminal strip X3 | 41 |
| C | Nameplate | 34 |

i Contents

| | | |
|----------|---------------------------------------|-----------|
| 1 | About this documentation | 27 |
| | Conventions used | 28 |
| | Notes used | 29 |
| 2 | Safety instructions | 31 |
| 3 | Product description | 32 |
| | Function | 32 |
| | Application as directed | 32 |
| | Scope of supply | 33 |
| | Identification | 34 |
| 4 | Technical data | 35 |
| | Connection data | 35 |
| | Operating conditions | 35 |
| | Dimensions | 36 |
| 5 | Mechanical installation | 37 |
| 6 | Electrical installation | 38 |
| | EMC-compliant wiring | 38 |
| | Wiring | 39 |
| 7 | Commissioning | 42 |
| | Before switching on | 42 |
| | DIP switch position | 43 |
| | Commissioning steps | 44 |

Contents

This documentation includes ...

- ▶ Safety instructions which you must observe in any case;
- ▶ Data about the versions of Lenze standard devices to be used;
- ▶ Information about the mechanical and electrical installation of the function module;
- ▶ Information about the commissioning of the function module;
- ▶ Technical data.

Validity information

The information given in this documentation is valid for the following devices:

| Function module | Type designation | As of hardware version |
|-----------------------|------------------|------------------------|
| STANDARD I/O | E82ZAFSC | 3A |
| STANDARD I/O (coated) | E82ZAFSC001 | 3A |

Target group

This documentation is intended for persons who install and commission the described product according to the project requirements.



Tip!

Information and tools concerning the Lenze products can be found in the download area at



www.lenze.com

1 About this documentation

Conventions used

Conventions used

This documentation uses the following conventions to distinguish between different types of information:

| Type of information | Identification | Examples/notes |
|---------------------|---|--|
| Numbers | | |
| Decimal separator | Point | The decimal point is used throughout this documentation. Example: 1234.56 |
| Symbols | | |
| Page reference |  | Reference to another page with additional information Example:  16 = see page 16 |

Notes used

The following pictographs and signal words are used in this documentation to indicate dangers and important information:

Safety instructions

Structure of safety instructions:



Danger!

(characterises the type and severity of danger)

Note




(describes the danger and gives information about how to prevent dangerous situations)

| Pictograph and signal word | Meaning |
|----------------------------|--|
| Danger! | Danger of personal injury through dangerous electrical voltage. Reference to an imminent danger that may result in death or serious personal injury if the corresponding measures are not taken. |
| Danger! | Danger of personal injury through a general source of danger. Reference to an imminent danger that may result in death or serious personal injury if the corresponding measures are not taken. |
| Stop! | Danger of property damage. Reference to a possible danger that may result in property damage if the corresponding measures are not taken. |

1 About this documentation

Notes used

Application notes

| Pictograph and signal word | Meaning |
|---|--|
|  Note! | Important note to ensure troublefree operation |
|  Tip! | Useful tip for simple handling |
|  | Reference to another documentation |



Danger!

Inappropriate handling of the function module and the standard device can cause serious injuries to persons and damage to material assets.

Observe the safety instructions and residual hazards included in the documentation of the standard device.



Stop!

Electrostatic discharge

Electronic components within the function module can be damaged or destroyed by electrostatic discharge.

Possible consequences:

- ▶ The function module is defective.
- ▶ Fieldbus communication is not possible or faulty.

Protective measures

- ▶ Free yourself from any electrostatic charge before you touch the module.

3 Product description

Function

Function

The function module allows the control of Lenze frequency inverters and the Lenze Drive PLC with analog and digital control signals.

Application as directed

The function module ...

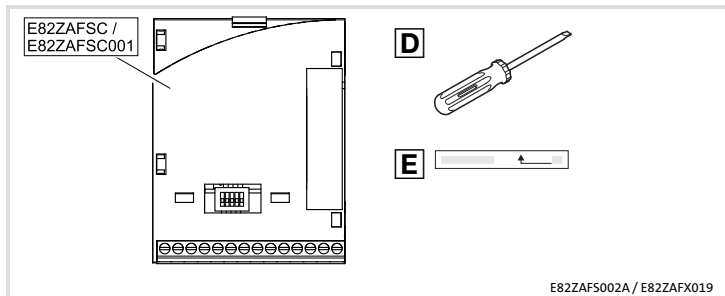
- ▶ is an accessory module for use in conjunction with the following Lenze standard devices:

| Function module | Lenze basic devices | | |
|-----------------|---------------------|--------------|------------------------|
| | Product range | Product name | As of hardware version |
| E82ZAFSC | Frequency inverter | 8200 vector | Vx14 |
| | Drive PLC | Drive PLC | 1x20 |
| E82ZAFSC001 | Frequency inverter | 8200 motec | Vx14 |

- ▶ is an equipment to be used in industrial power systems.
- ▶ allows for the control of Lenze frequency inverters and the Lenze Drive PLC with analog and digital control signals.

Any other use shall be deemed inappropriate!

Scope of supply

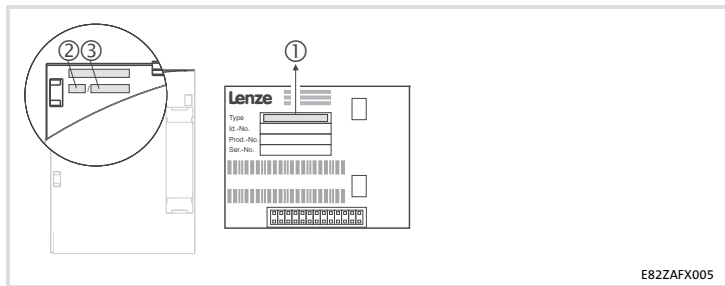


| Pos. | Scope of supply |
|----------|--|
| | Function module E82ZAFSC / E82ZAFSC001 |
| D | Screw driver |
| E | Sticker |
| | Mounting Instructions |

3 Product description

Identification

Identification



| ① | | | ② | ③ |
|---------------|----------|----------|------------|-----------|
| E82ZAF | s | c | 00x | 3A |

Product range

STANDARD I/O

Generation

Variant
000: standard
001: coated PCBs

Hardware version

Connection data

| X3/ | Values | |
|-------|---|--|
| 62 | Resolution: 10 bit Linearity distortion: $\pm 0.5\%$ Temperature distortion: 0.3 % (0 ... +60 °C) Carrying capacity $I_{\max} = 2$ mA | |
| 8 | Resolution: 10 bit Linearity distortion: $\pm 0.5\%$ Temperature distortion: 0.3 % (0 ... +60 °C) Input resistance <ul style="list-style-type: none"> • $R_{\text{Input}} > 50$ kΩ (with voltage signal) • $R_{\text{Input}} = 250$ Ω (with current signal) | |
| 9 | Carrying capacity $I_{\max} = 10$ mA | |
| 7 | isolated from terminal X3/39 (GND2) | |
| 20 | Load capacity: $\Sigma I_{\max} = 40$ mA | |
| 28 | Input resistance: 3.3 k Ω | |
| E1 1) | | |
| E2 1) | | 1 = HIGH (+12 ... +30 V), PLC level, HTL |
| E3 | | 0 = LOW (0 ... +3 V), PLC level, HTL |
| E4 | | |
| 39 | isolated from terminal X3/7 (GND1) | |
| A1 | Load capacity: $I_{\max} = 10$ mA, with internal supply $I_{\max} = 50$ mA, with external supply | |

1) Frequency input alternatively 0 ... 10 kHz single-track or 0 ... 1 kHz two-track, config. via C0425

Operating conditions

Ambient conditions

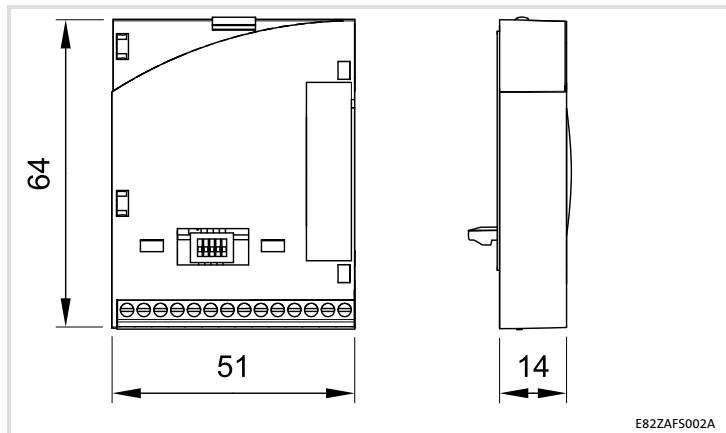
Climate

| | | |
|-----------|---|-----------------------|
| Storage | IEC/EN 60721-3-1 | 1K3 (-25 to +60 °C) |
| Transport | IEC/EN 60721-3-2 | 2K3 (-25 to +70 °C) |
| Operation | Corresponding to the data of the Lenze standard device used (see documentation of the standard device). | |
| Pollution | EN 61800-5-1 | Degree of pollution 2 |

4 Technical data

Dimensions

Dimensions



All dimensions in mm

Follow the notes given in the Mounting Instructions for the standard device for the mechanical installation of the function module.

The Mounting Instructions for the standard device ...

- ▶ are part of the scope of supply and are enclosed with each device.
- ▶ provide tips to avoid damage provide tips to avoid damage through improper handling.
- ▶ describe the obligatory order of installation steps.

6 Electrical installation

EMC-compliant wiring

EMC-compliant wiring

Please observe the following for wiring according to EMC guidelines:







Note!

- ▶ Separate control cables from motor cables.
- ▶ Lead the shields as far as possible to the terminals (unshielded core length < 40 mm).
- ▶ Connect control and data cable shields as follows:
 - *Analog* signal cable shields must be connected *with one end* at the inverter.
 - *Digital* signal cable shields must be connected *with both ends*.
- ▶ More information about wiring according to EMC guidelines can be obtained from the corresponding documentation for the standard device.

Wiring

Terminal data

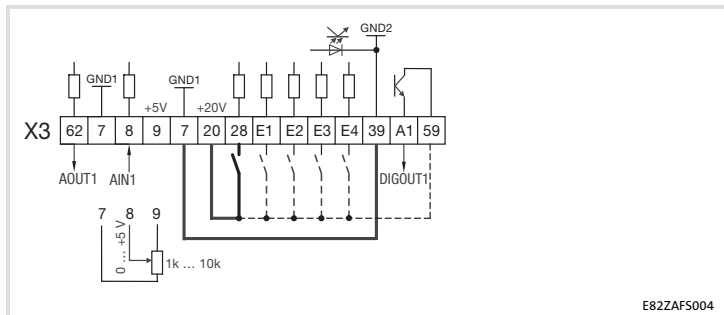
| Range | Values |
|--|---|
| Electrical connection | Terminal strip with screw connection |
| Possible connections | rigid: |
| |  1.5 mm ² (AWG 16) |
| | flexible: |
| |  without wire end ferrule 1.0 mm ² (AWG 18) |
| |  with wire end ferrule, without plastic sleeve 0.5 mm ² (AWG 20) |
|  with wire end ferrule, with plastic sleeve 0.5 mm ² (AWG 20) | |
| Tightening torque | 0.22 ... 0.25 Nm (1.9 ... 2.2 lb-in) |
| Bare end | 5 mm |

6 Electrical installation

Wiring

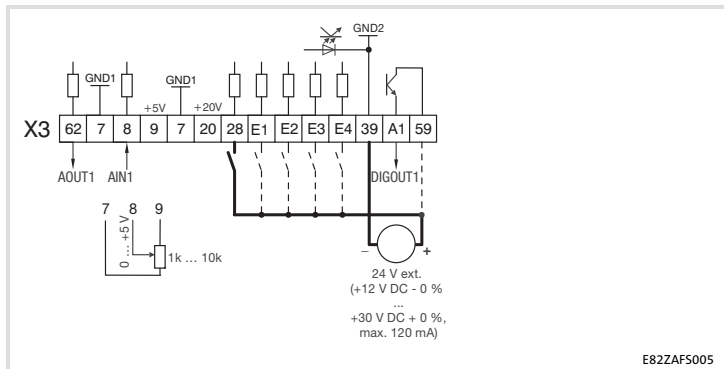
Supply via the internal voltage source (X3/20):

- ▶ X3/28, controller inhibit (CINH)
- ▶ X3/E1 ... X3/E4, digital inputs



Supply via an external voltage source:

- ▶ X3/28, controller inhibit (CINH)
- ▶ X3/E1 ... X3/E4, digital inputs



— The min. wiring requirements for operation

| X3/ Signal type | Function (Lenze setting: bold print) | Level (Lenze setting: bold print) | | |
|--------------------|---|---|--|---|
| 62 | Analog output Output frequency | 0 ... +6 V 0 ... +10 V ¹⁾ | | |
| 7 | - | GND1, Reference potential for analog signals - | | |
| 8 | Analog input Input for actual value or setpoint Switch over the range with the DIP switch and in C0034: | | | |
| | | | <ul style="list-style-type: none"> Voltage signal | 0 ... +5 V 0 ... +10 V -10 ... +10 V ²⁾ |
| | <ul style="list-style-type: none"> Current signal | 0 ... +20 mA +4 ... +20 mA +4 ... +20 mA (open-circuit monitored) | | |
| 9 | - | Internal, stabilised DC voltage source for the setpoint potentiometer +5.2 V | | |
| 20 | - | Internal DC voltage supply for control of digital inputs and outputs +20 V ±10 % (ref.: X3/7) | | |
| 28 | - | Controller inhibit (CINH) 1 = enable | | |
| E1 ³⁾ | Digital inputs Activation of JOG frequencies JOG1 = 20 Hz JOG2 = 30 Hz JOG3 = 40 Hz | | e1 | E2 |
| | | JOG1 | 1 | 0 |
| E2 ³⁾ | | JOG2 | 0 | 1 |
| | | JOG3 | 1 | 1 |
| E3 | DC-injection brake (DCB) | 1 = DCB | | |
| E4 | Change of direction of rotation CW/CCW rotation | | E4 | |
| | | CW | 0 | |
| | | CCW | 1 | |
| 39 | - | GND2, Reference potential for digital signals - | | |
| A1 | Digital output Ready for operation | <ul style="list-style-type: none"> internal supply: external supply: 0 ... +20 V 0 ... +24 V | | |
| 59 | - | DC supply for X3/A1 | | |
| | <ul style="list-style-type: none"> internal (bridge to X3/20): external: | +20 V +24 V | | |

- 1) Output level 0 ... +10 V: Adapt offset (C0109/C0422) and gain (C0108/C0420)
- 2) Adjust offset (C0026) and gain (C0027) separately for each function module ...
- after replacing the function module or the basic device.
- after loading the Lenze setting.
- 3) Frequency input alternatively 0 ... 10 kHz single-track or 0 ... 1 kHz two-track, config. via C0425

7 Commissioning

Before switching on

Before switching on



Note!

- ▶ If you carry out the commissioning with a configuration different from the Lenze setting, read the instructions on "Individual Settings" (□44).
- ▶ Make sure
 - that you have correctly set the setpoint range with the DIP switch on the function module (□43).
 - that C0034 is adjusted to the settings of the DIP switch (□43).
Example: setpoint selection (0 V ... +5 V) via potentiometer at X3/7, X3/8 and X3/9
⇒ C0034 = 0, DIP switch 1, 2, 4 and 5 = OFF, 3 = ON

DIP switch position


Note!

- ▶ Make sure to set the DIP switch and C0034 to the same range, otherwise the analog input signal at X3/8 will be interpreted incorrectly by the basic device.
- ▶ If a setpoint potentiometer is supplied internally via X3/9, make sure to set the DIP switch to the voltage range 0 ... 5 V. Otherwise it will be impossible to cover the entire speed range.

| Signal at X3/8 | Switch position | | | | | C0034 |
|--------------------------------------|-----------------|------------|-----------|------------|-----------|----------|
| | 1 | 2 | 3 | 4 | 5 | |
| 0 ... 5V | OFF | OFF | ON | OFF | OFF | 0 |
| 0 ... 10 V (Lenze setting) | OFF | OFF | ON | OFF | ON | 0 |
| 0 ... 20 mA | OFF | OFF | ON | ON | OFF | 0 |
| 4 ... 20 mA | OFF | OFF | ON | ON | OFF | 1 |
| 4 ... 20 mA (open-circuit monitored) | OFF | OFF | ON | ON | OFF | 3 |
| -10 ... +10 V | ON | ON | OFF | OFF | OFF | 2 |

7 Commissioning

Commissioning steps


Commissioning steps

| Step | Procedure | Description |
|------|--|---|
| 1. | Switch on the mains voltage. | The basic device will be ready for operation after approx. 1 second. The controller inhibit is active. Drive response: The green LED is blinking. Keypad: RDY IMP (if attached) |
| 2. | Control digital inputs. | Lenze setting: <ul style="list-style-type: none">• CW rotation:<ul style="list-style-type: none">– E1, E2, E3, E4: LOW• CCW rotation:<ul style="list-style-type: none">– E1, E2, E3: LOW– E4: HIGH Individual setting: <ul style="list-style-type: none">• Adapt digital inputs under C0007 or C0410.• The digital inputs must be controlled so that the drive can start via terminal after controller enable. |
| 3. | Provide a setpoint | Lenze setting: Setpoint: 0 ... +10 V Individual setting: <ul style="list-style-type: none">• Depending on the position of the DIP switch at the function module<ul style="list-style-type: none">– apply master current to X3/8 <u>or</u>– Apply master voltage at X3/8.• Check C0034. |
| 4. | Release the controller via the terminal. | Lenze setting: X3/28 = HIGH (+12 ... +30 V) Drive response: <ul style="list-style-type: none">• The green LED is on.• Keypad: IMP goes off. |
| 5. | The drive should be running now. | |



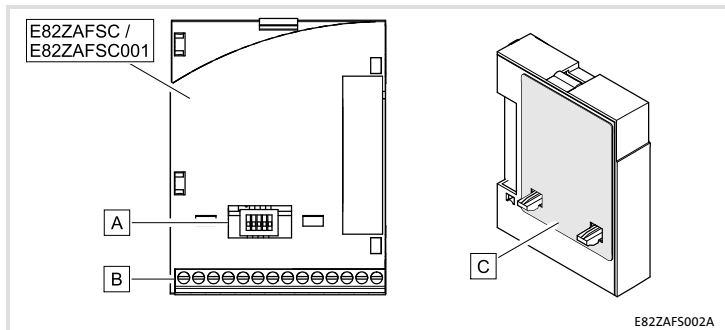
Note!

The basic device is only functioning if a HIGH level is applied to X3/28 (controller release via terminal).

- ▶ Please observe that the controller can be inhibited through various sources. All sources act like a series connection of switches.
- ▶ If the drive does not start in spite of the controller release via X3/28, check if the controller inhibit is set via another source. Another source could be the  key of the keypad.

7 Commissioning

Commissioning steps



| Pos. | Description | Informations détaillées |
|----------|--|-------------------------|
| | Module de fonction E82ZAFSC / E82ZAFSC001 | |
| A | Interrupteur pour la configuration de l'entrée analogique (borne X3/8) | 📖 65 |
| B | Entrées et sorties numériques et analogiques, bornier X3 | 📖 63 |
| C | Plaque signalétique | 📖 56 |

i Sommaire

| | | |
|----------|---|-----------|
| 1 | Présentation du document | 49 |
| | Conventions utilisées | 50 |
| | Consignes utilisées | 51 |
| 2 | Consignes de sécurité | 53 |
| 3 | Description du produit | 54 |
| | Fonction | 54 |
| | Utilisation conforme à la fonction | 54 |
| | Équipement livré> | 55 |
| | Identification | 56 |
| 4 | Spécifications techniques | 57 |
| | Données de raccordement | 57 |
| | Conditions d'utilisation | 57 |
| | Encombrements | 58 |
| 5 | Installation mécanique | 59 |
| 6 | Installation électrique | 60 |
| | Câblage conforme CEM | 60 |
| | Câblage | 61 |
| 7 | Mise en service | 64 |
| | Avant la première mise sous tension | 64 |
| | Position d'interrupteur DIP | 65 |
| | Étapes de mise en service | 66 |

Contenu

La présente documentation contient ...

- ▶ des consignes de sécurité à respecter impérativement ;
- ▶ les valeurs indiquées concernant les versions des appareils de base Lenze à utiliser ;
- ▶ des informations sur l'installation mécanique et électrique du module de fonction ;
- ▶ des informations sur la mise en service du module de fonction ;
- ▶ les spécifications techniques.

Validité

Les informations contenues dans le présent document s'appliquent aux appareils suivants :

| Module de fonction | Référence de commande | à partir de la version matérielle |
|-------------------------------|-----------------------|-----------------------------------|
| E/S STANDARD | E82ZAFSC | 3A |
| E/S STANDARD(variante vernie) | E82ZAFSC001 | 3A |

Public visé

Ce document est destiné aux personnes chargées d'installer et de mettre en service le produit décrit selon les exigences du projet.



Conseil !

Toutes les informations relatives aux produits Lenze peuvent être téléchargées sur notre site à l'adresse suivante :



www.Lenze.com

1 Présentation du document

Conventions utilisées

Conventions utilisées

Pour distinguer les différents types d'information, cette documentation utilise les conventions suivantes :

| Type d'information | Marquage | Exemples/remarques |
|-----------------------------|---|--|
| Représentation des chiffres | | |
| Séparateur décimal | Point | Le point décimal est généralement utilisé. Exemple : 1234.56 |
| Pictogrammes | | |
| Renvoi à une page |  | Renvoi à une autre page présentant des informations supplémentaires Exemple :  16 = voir page 16 |

Consignes utilisées

Pour indiquer des risques et des informations importantes, la présente documentation utilise les mots et pictogrammes suivants :

Consignes de sécurité

Présentation des consignes de sécurité



Danger !

(Le pictogramme indique le type de risque.)

Explication




(L'explication décrit le risque et les moyens de l'éviter.)

| Pictogramme et mot associé | Explication |
|----------------------------|---|
| Danger ! | <p>Situation dangereuse pour les personnes en raison d'une tension électrique élevée Indication d'un danger imminent qui peut avoir pour conséquences des blessures mortelles ou très graves en cas de non-respect des consignes de sécurité correspondantes</p> |
| Danger ! | <p>Situation dangereuse pour les personnes en raison d'un danger d'ordre général Indication d'un danger imminent qui peut avoir pour conséquences des blessures mortelles ou très graves en cas de non-respect des consignes de sécurité correspondantes</p> |
| Stop ! | <p>Risques de dégâts matériels Indication d'un risque potentiel qui peut avoir pour conséquences des dégâts matériels en cas de non-respect des consignes de sécurité correspondantes</p> |

1 Présentation du document

Consignes utilisées

Consignes d'utilisation

| Pictogramme et mot associé | Explication |
|---|--|
|  Remarque importante ! | Remarque importante pour assurer un fonctionnement correct |
|  Conseil ! | Conseil utile pour faciliter la mise en œuvre |
|  | Renvoi à une autre documentation |

**Danger !**

Toute utilisation contre-indiquée du module de fonction et de l'appareil de base peut entraîner des blessures graves et des dommages matériels.

Tenir compte des consignes de sécurité et des dangers résiduels énoncés dans la documentation de l'appareil de base.

**Stop !****Décharges électrostatiques**

Les décharges électrostatiques peuvent endommager ou détruire les composants électroniques situés à l'intérieur du module de fonction.

Risques encourus :

- ▶ Module de fonction en panne
- ▶ La communication par bus de terrain est impossible ou erronée.

Mesures de protection :

- ▶ Se débarrasser impérativement de toute charge électrostatique avant toute intervention du le module.

3 Description du produit

Fonction

Fonction

Le module de fonction permet le pilotage des convertisseurs de fréquence et des API pour entraînements Lenze à l'aide de signaux de commande analogiques et numériques.

Utilisation conforme à la fonction

Le module de fonction ...

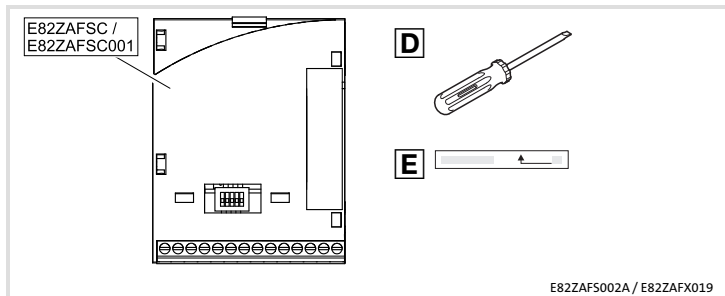
- ▶ est un module additionnel qui peut être utilisé avec les appareils de base suivants :

| Module de fonction | Appareils de base Lenze | | |
|--------------------|-----------------------------|------------------------|-----------------------------------|
| | Gamme de produits | Désignation d'appareil | à partir de la version matérielle |
| E82ZAFSC | convertisseurs de fréquence | 8200 vector | Vx14 |
| | API pour entraînements | Drive PLC | 1x20 |
| E82ZAFSC001 | convertisseurs de fréquence | 8200 motec | Vx14 |

- ▶ est un moyen de fonctionnement à utiliser dans les installations industrielles à courant fort.
- ▶ permet la commande de convertisseurs de fréquence de Lenze et d'API pour entraînements Lenze avec des signaux de commande analogiques et numériques.

Toute autre utilisation est contre-indiquée !

Équipement livré>

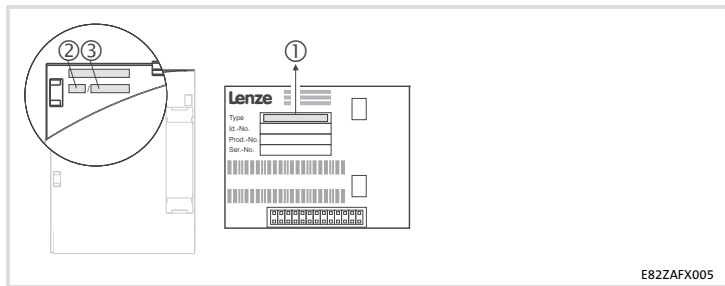


| Pos. | Contenu de l'emballage |
|------|---|
| | Module de fonction E82ZAFSC / E82ZAFSC001 |
| D | Tournevis |
| E | Autocollant |
| | Instructions de montage |

3 Description du produit

Identification

Identification



| ① | | | ② | ③ |
|--------|---|---|-----|----|
| E82ZAF | S | c | 00x | 3A |

Gamme de produits

E/S STANDARD

Génération d'appareils

Variante

000 : standard

001 : carte de circuit imprimé vernie

Version matérielle

Données de raccordement

| X3/ | Valeurs | |
|-------|--|--|
| 62 | Résolution : 10 bits Erreur de linéarité : $\pm 0.5\%$ Erreur de température : $0,3\%$ (0 ... +60 °C) Charge admissible $I_{\max} = 2$ mA | |
| 8 | Résolution : 10 bits Erreur de linéarité : $\pm 0.5\%$ Erreur de température : $0,3\%$ (0 ... +60 °C) Résistance d'entrée <ul style="list-style-type: none"> • $R_{\text{Entrée}} > 50$ kΩ (signal de tension) • $R_{\text{Entrée}} = 250$ Ω (signal de courant) | |
| 9 | Capacité de charge $I_{\max} = 10$ mA | |
| 7 | Avec séparation de potentiel sur la borne X3/39 (GND2) | |
| 20 | Charge admissible : $\Sigma I_{\max} = 40$ mA | |
| 28 | Résistance d'entrée : 3.3 k Ω | |
| E1 1) | | |
| E2 1) | | 1 = HAUT (+12 ... +30 V), niveau de l'API, HTL |
| E3 | | 0 = BAS (0 ... +3 V), niveau de l'API, HTL |
| E4 | | |
| 39 | Avec séparation de potentiel sur la borne X3/7 (GND1) | |
| A1 | Charge admissible : $I_{\max} = 10$ mA, avec alimentation interne $I_{\max} = 50$ mA, avec alimentation externe | |

1) Au choix : entrée de fréquence 0 ... 10 kHz à une voie ou 0 ... 1 kHz à deux voies, configuration via C0425

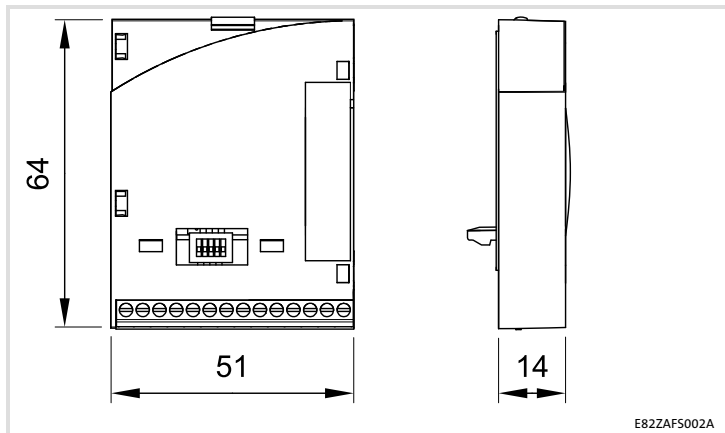
Conditions d'utilisation

| Conditions ambiantes | | |
|-------------------------------|---|----------------------|
| Conditions climatiques | | |
| Stockage | CEI/EN 60721-3-1 | 1K3 (-25 ... +60 °C) |
| Transport | CEI/EN 60721-3-2 | 2K3 (-25 ... +70 °C) |
| Fonctionnement | Conformément aux données de l'appareil de base Lenze utilisé (voir la documentation de l'appareil de base). | |
| Pollution ambiante admissible | EN 61800-5-1 | Degré de pollution 2 |

4 Spécifications techniques

Encombremments

Encombremments



E82ZAF5002A

Toutes les cotes en mm

Pour l'installation mécanique du module de fonction, suivre les consignes fournies dans les instructions de montage de l'appareil de base.

Les instructions de montage de l'appareil de base ...

- ▶ font partie de la livraison standard et sont comprises dans l'emballage.
- ▶ contiennent des consignes pour éviter des dommages dus à un emploi contre-indiqué.
- ▶ décrivent l'ordre à respecter pour les opérations d'installation.

6 Installation électrique

Câblage conforme CEM

Câblage conforme CEM

Pour réaliser un câblage conforme CEM, respectez les points suivants :







Remarque importante !

- ▶ Poser les câbles de commande séparément des câbles moteur.
- ▶ Conduire le blindage aussi loin que possible vers les bornes (longueur de fil sans blindage < 40 mm).
- ▶ Pour poser les blindages des câbles de commande ou des lignes de données, procédez comme suit :
 - *D'un seul côté* du convertisseur pour les câbles avec des *signaux analogiques*.
 - *Des deux côtés* pour les câbles avec des *signaux numériques*.
- ▶ Respectez les autres consignes relatives au câblage conforme CEM fournies dans la documentation de l'appareil de base.

Câblage

Spécifications pour bornier de raccordement

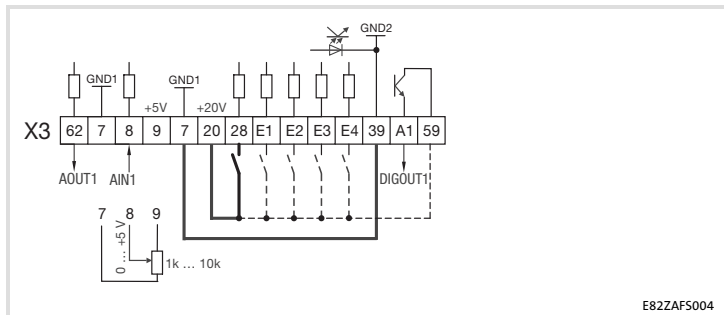
| Plage | Valeurs | |
|---|---|--|
| Raccordement électrique | Bornier avec fixation par vis | |
| Possibilités de raccordement | Rigide : | |
| |  | 1.5 mm ² (AWG 16) |
| | Flexible : | |
| |  | sans embout 1.0 mm ² (AWG 18) |
| |  | avec embout, sans cosse en plastique 0.5 mm ² (AWG 20) |
|  | avec embout, avec cosse en plastique 0.5 mm ² (AWG 20) | |
| Couple de serrage | 0.22 ... 0.25 Nm (1.9 ... 2.2 lb-in) | |
| Longueur du fil dénudé | 5 mm | |

6 Installation électrique

Câblage

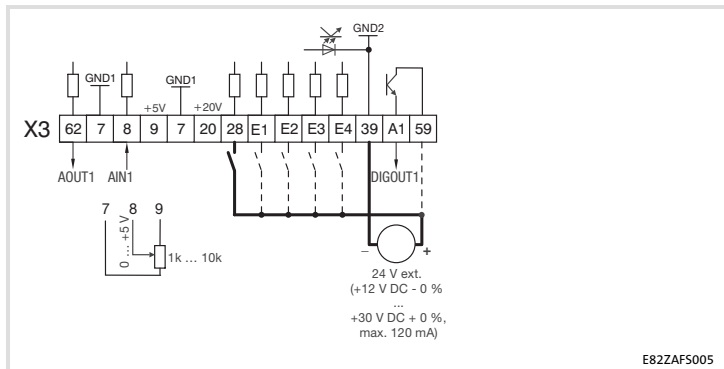
Alimentation via la source de tension interne (X3/20) :

- ▶ X3/28, blocage variateur (CINH)
- ▶ X3/E1 X3/E4, entrées numériques



Alimentation via une source de tension externe :

- ▶ X3/28, blocage variateur (CINH)
- ▶ X3/E1 ... X3/E4, entrées numériques



— Câblage minimal nécessaire au fonctionnement

| X3/ | Type de signal | Fonction (réglage Lenze : en caractères gras) | Niveau (réglage Lenze : en caractères gras) | | |
|------------------|--------------------|--|---|----|----|
| 62 | Sortie anal. | Fréquence de sortie | 0 ... +6 V 0 ... +10 V ¹⁾ | | |
| 7 | - | GND1, potentiel de référence pour les signaux analogiques | | | |
| 8 | Entrée analogique | Entrée pour valeur réelle ou consigne Commutation de plage via l'interrupteur DIP et dans C0034 : | | | |
| | | <ul style="list-style-type: none"> Signal de tension | 0 ... +5 V 0 ... +10 V -10 ... +10 V ²⁾ | | |
| | | <ul style="list-style-type: none"> Signal de courant | 0 ... +20 mA +4 ... +20 mA +4 ... +20 mA (protection contre rupture de fil) | | |
| 9 | - | Source de tension CC interne, stabilisée pour potentiomètre de consigne | +5.2 V | | |
| 20 | - | Source de tension CC interne pour la commande des entrées et sorties numériques | +20 V ±10 % (référence : X3/7) | | |
| 28 | | Blocage variateur (CINH) | 1 = Débloccage | | |
| E1 ³⁾ | Entrées numériques | Activation des fréquences fixes (JOG) JOG1 = 20 Hz JOG2 = 30 Hz JOG3 = 40 Hz | | E1 | E2 |
| | | | JOG1 | 1 | 0 |
| E2 ³⁾ | | | JOG2 | 0 | 1 |
| | | | JOG3 | 1 | 1 |
| E3 | | Frein CC (DCB) | 1 = DCB | | |
| E4 | | Inversion du sens de rotation Rotation horaire/antihoraire (CW/CCW) | | E4 | |
| | CW | | 0 | | |
| | CCW | | 1 | | |
| 39 | - | GND2, potentiel de référence pour les signaux numériques | | | |
| A1 | Sortie numérique | Opérationnel <ul style="list-style-type: none"> Alimentation interne : Alimentation externe : | 0 ... +20 V 0 ... +24 V | | |
| 59 | - | Alimentation CC pour X3/A1 <ul style="list-style-type: none"> interne (pont vers X3/20) : externe : | +20 V +24 V | | |

- 1) Niveau de sortie 0 ... +10 V : ajuster le décalage (C0109/C0422) et le gain (C0108/C0420).
- 2) Régler séparément le décalage (C0026) et le gain (C0027) pour chaque module de fonction ...
 - après le remplacement du module de fonction ou de l'appareil de base.
 - après le chargement du réglage Lenze.
- 3) Au choix : entrée de fréquence 0 ... 10 kHz à une voie ou 0 ... 1 kHz à deux voies, config. via C0425

7 Mise en service

Avant la première mise sous tension

Avant la première mise sous tension



Remarque importante !

- ▶ Si vous effectuez la mise en service avec une configuration différente du réglage Lenze, lisez les instructions "Réglages individuels" (📖 66).
- ▶ Assurez-vous
 - que la plage de la consigne est réglée correctement à l'aide de l'interrupteur DIP au niveau du module de fonction (📖 65).
 - que C0034 est adapté au réglage de l'interrupteur DIP (📖 65).
Exemple : réglage de la consigne (0 V ... +5 V) via le potentiomètre au niveau de X3/7, X3/8 et X3/9
⇒ C0034 = 0, interrupteurs DIP 1, 2, 4 et 5 = OFF, 3 = ON

Position d'interrupteur DIP



Remarque importante !

- ▶ Régler impérativement l'interrupteur DIP et C0034 sur la même plage ; dans le cas contraire, le signal d'entrée analogique sur X3/8 sera mal interprété par l'appareil de base.
- ▶ Si un potentiomètre de consigne est alimenté en interne via X3/9, régler impérativement l'interrupteur DIP sur la plage de tension 0 ... 5 V. Autrement, la plage de vitesse ne pourra pas être parcourue en entier.

| Signal sur X3/8 | Position interrupteur | | | | | C0034 |
|---|-----------------------|------------|-----------|------------|-----------|----------|
| | 1 | 2 | 3 | 4 | 5 | |
| 0 ... 5 V | OFF | OFF | ON | OFF | OFF | 0 |
| 0 ... 10 V (réglage Lenze) | OFF | OFF | ON | OFF | ON | 0 |
| 0 à 20 mA | OFF | OFF | ON | ON | OFF | 0 |
| 4 à 20 mA | OFF | OFF | ON | ON | OFF | 1 |
| 4 ... 20 mA (avec contrôle de rupture de fil) | OFF | OFF | ON | ON | OFF | 3 |
| -10 ... +10 V | ON | ON | OFF | OFF | OFF | 2 |

7 Mise en service

Étapes de mise en service


Étapes de mise en service

| Étape | Procédure | Description |
|-------|--------------------------------------|---|
| 1. | Brancher la tension réseau. | <p>Le convertisseur est prêt à fonctionner après env. 1 s. Le blocage variateur est activé.</p> <p>Réaction de l'appareil de base : La LED verte clignote. Clavier de commande : RDY IMP (le cas échéant)</p> |
| 2. | Activer les entrées numériques. | <p>Réglage Lenze :</p> <ul style="list-style-type: none">● Rotation horaire :<ul style="list-style-type: none">– E1, E2, E3, E4 : LOW (BAS)● Rotation antihoraire :<ul style="list-style-type: none">– E1, E2, E3 : LOW (BAS)– E4 : HIGH(HAUT) <p>Réglage individuel :</p> <ul style="list-style-type: none">● Adapter les entrées numériques via C0007 ou C0410.● Activer les entrées numériques de sorte que le variateur puisse se mettre en marche après le déblocage du variateur via la borne. |
| 3. | Entrer la consigne | <p>Réglage Lenze : Valeur de consigne : 0 ... +10 V</p> <p>Réglage individuel :</p> <ul style="list-style-type: none">● Selon la position de l'interrupteur DIP au niveau du module de fonction<ul style="list-style-type: none">– Générer le courant maître en X3/8 <u>ou</u>– Appliquer la tension maître sur X3/8.● Vérifier C0034. |
| 4. | Débloquer le variateur via la borne. | <p>Réglage Lenze : X3/28 = HIGH (HAUT) (+12 ... +30 V)</p> <p>Réaction de l'appareil de base :</p> <ul style="list-style-type: none">● La LED verte est allumée.● Clavier de commande : IMP éteint. |
| 5. | L'entraînement fonctionne. | |



Remarque importante !

L'appareil de base ne peut fonctionner que lorsqu'un niveau HAUT est actif sur la borne X3/28 (déblocage variateur via borne).

- ▶ Veillez à ce que le blocage variateur puisse être défini par le biais de plusieurs sources. Ces sources agissent comme des contacts connectés en série.
- ▶ Si, malgré le déblocage variateur via la borne X3/28, l'entraînement ne démarre pas, vérifiez si le blocage variateur est activé via une autre source. Autre origine possible : touche  du clavier de commande.



© 07/2015



Lenze Drives GmbH
Postfach 10 13 52, 31763 Hameln
Breslauer Straße 3, 32699 Extertal
GERMANY
HR Lemgo B 6478



+49 5154 82-0



+49 5154 82-2800



lenze@lenze.com



www.lenze.com

Service Lenze Service GmbH
Breslauer Straße 3, D-32699 Extertal
Germany



008000 2446877 (24 h helpline)



+49 5154 82-1112



service@lenze.com

EDK82ZAFSC ■ 13495494 ■ DE/EN/FR ■ 6.0 ■ TD29

10 9 8 7 6 5 4 3 2 1