

EDK82ZBHT
13067400

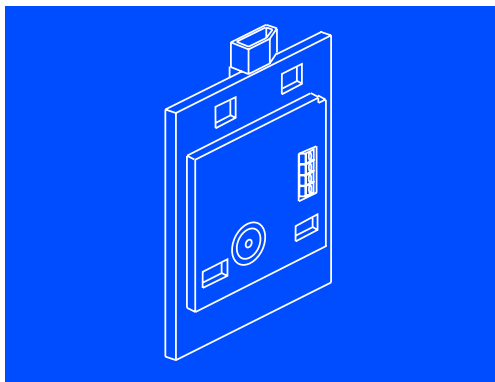


Montageanleitung

Mounting Instructions

Instructions de montage

Global Drive



E82ZBHT

Schaltschrankeinbausatz für Keypad

Keypad assembly set

Kit de montage pour clavier de commande

Lenze



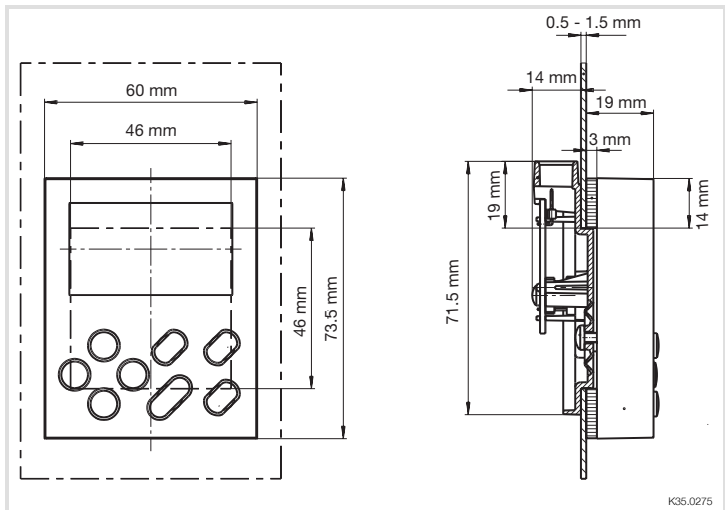
Lesen Sie zuerst diese Anleitung und die Dokumentation zum Grundgerät,
bevor Sie mit den Arbeiten beginnen!
Beachten Sie die enthaltenen Sicherheitshinweise.

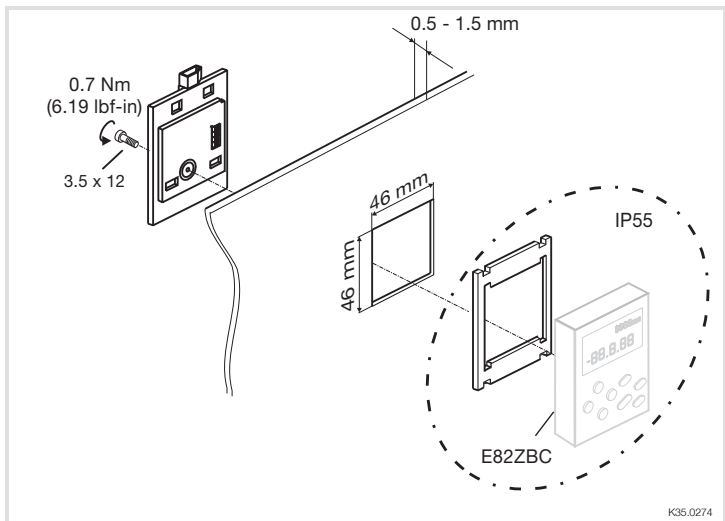


Please read these instructions and the documentation of the basic device
before you start working!
Observe the safety instructions given therein!



Lire le présent fascicule et la documentation relative à l'appareil de base avant
toute manipulation de l'équipement !
Respecter les consignes de sécurité fournies.








K35.0274



Lenze Drive Systems GmbH
Hans-Lenze-Straße 1
D-31855 Aerzen
Germany

EDK82ZBHT 3.0 11/2005
© 2005
TD03

 +49 (0) 51 54 82-0
 Service 00 80 00 24 4 68 77 (24 h helpline)
 Service +49 (0) 51 54 82-1112
E-Mail Lenze@Lenze.de
Internet www.Lenze.com